



Nazwa oprawy

Led Down Light

Symbol

LL08-DL024-010-608R
LL08-DL024-010-608A
LL08-DL024-010-608B

Dane techniczne

Sprawność oprawy LED	114±5%LM/W (4000K)	CCT	3000K,4000K,5000K
Strumień świetlny	1140±5%LM (4000K)	CRI	>80
		Kąt rozsytu światła	100°

Dane elektryczne

Napięcie wejściowe	AC220-240V	Częstotliwość wejściowa	50/60Hz
		Współczynnik mocy	>0,9

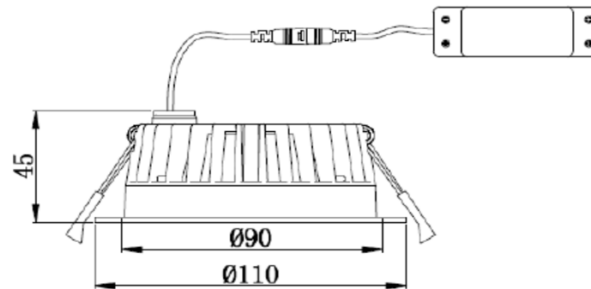
Inne

Zużycie energii systemu	10W±5%	Zakres temperatury pracy	-20~+45°C
Klasa ochrony IEC	II klasa	Okres trwałości L70B50	>50000Hrs
Klasa szczelności IP	IP44	Wymiary oprawy	Ø110x45mm
Materiał obudowy	Aluminium,PC	Średnica otworu montażowego	Ø90±100mm
		Waga oprawy	0,28±0,1kg

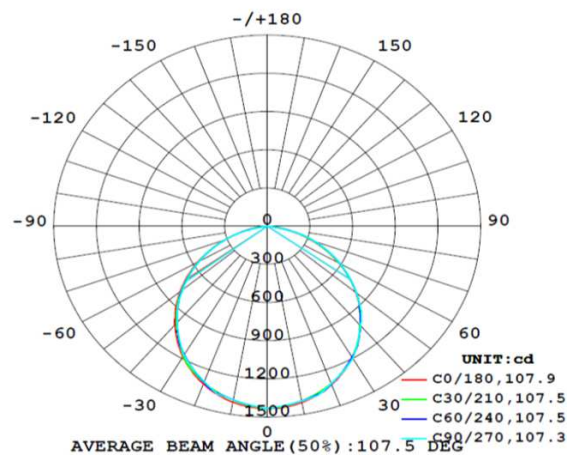
Opcjonalne Informacje

Kolor obudowy:	biały
Sposób montażu:	podtynkowy
Funkcje sterowania:	on-off, DALI, Triac dim, 0-10V dim

Wymiary [mm]



Krzywa rozsytu światła





Nazwa oprawy

Led Down Light

Symbol

LL08-DL024-012-608R
LL08-DL024-012-608A
LL08-DL024-012-608B

Dane techniczne

Sprawność oprawy LED	118±5%LM/W (4000K)	CCT	3000K,4000K,5000K
Strumień świetlny	1422±5%LM (4000K)	CRI	>80
		Kąt rozsytu światła	100°

Dane elektryczne

Napięcie wejściowe	AC220-240V	Częstotliwość wejściowa	50/60Hz
		Współczynnik mocy	>0,9

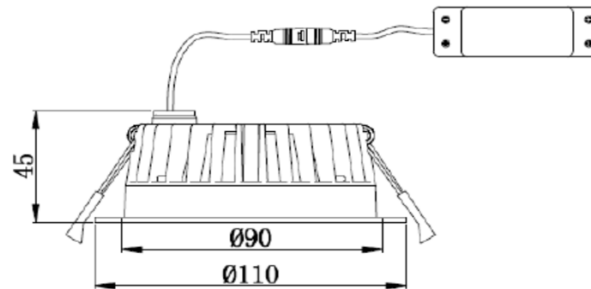
Inne

Zużycie energii systemu	12W±5%	Zakres temperatury pracy	-20~+45°C
Klasa ochrony IEC	II klasa	Okres trwałości L70B50	>50000Hrs
Klasa szczelności IP	IP44	Wymiary oprawy	Ø110x45mm
Materiał obudowy	Aluminium,PC	Średnica otworu montażowego	Ø90±100mm
		Waga oprawy	0,28±0,1kg

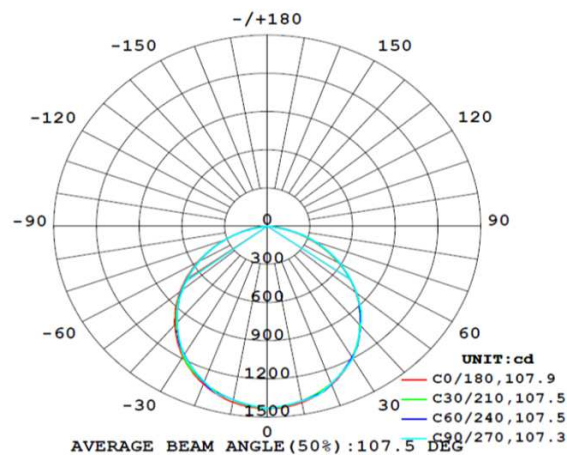
Opcjonalne Informacje

Kolor obudowy:	biały
Sposób montażu:	podtynkowy
Funkcje sterowania:	on-off, DALI, Triac dim, 0-10V dim

Wymiary [mm]



Krzywa rozsytu światła





Nazwa oprawy

Led Down Light

Symbol

LL08-DL024-015-608R
LL08-DL024-015-608A
LL08-DL024-015-608B

Dane techniczne

Sprawność oprawy LED	119±5%LM/W (4000K)	CCT	3000K,4000K,5000K
Strumień świetlny	1780±5%LM (4000K)	CRI	>80
		Kąt rozsytu światła	100°

Dane elektryczne

Napięcie wejściowe	AC220-240V	Częstotliwość wejściowa	50/60Hz
		Współczynnik mocy	>0,9

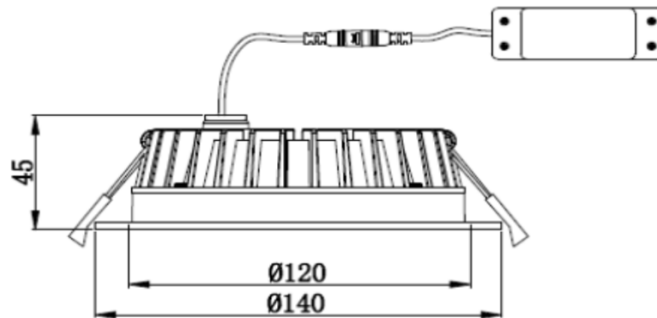
Inne

Zużycie energii systemu	15W±5%	Zakres temperatury pracy	-20~+45°C
Klasa ochrony IEC	II klasa	Okres trwałości L70B50	>50000Hrs
Klasa szczelności IP	IP44	Wymiary oprawy	Ø140x45mm
Materiał obudowy	Aluminium,PC	Średnica otworu montażowego	Ø120÷130mm
		Waga oprawy	0,59±0,1kg

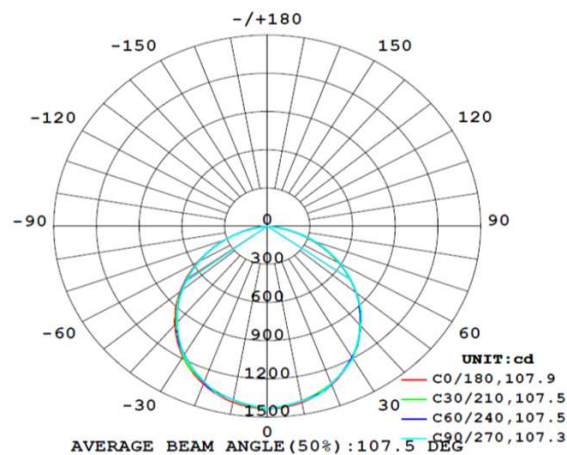
Opcjonalne Informacje

Kolor obudowy:	biały
Sposób montażu:	podtynkowy
Funkcje sterowania:	on-off, DALI, Triac dim, 0-10V dim

Wymiary [mm]



Krzywa rozsytu światła





Nazwa oprawy

Led Down Light

Symbol

LL08-DL024-020-608R
LL08-DL024-020-608A
LL08-DL024-020-608B

Dane techniczne

Sprawność oprawy LED	120±5%LM/W (4000K)	CCT	3000K,4000K,5000K
Strumień świetlny	2400±5%LM (4000K)	CRI	>80
		Kąt rozsytu światła	100°

Dane elektryczne

Napięcie wejściowe	AC220-240V	Częstotliwość wejściowa	50/60Hz
		Współczynnik mocy	>0,9

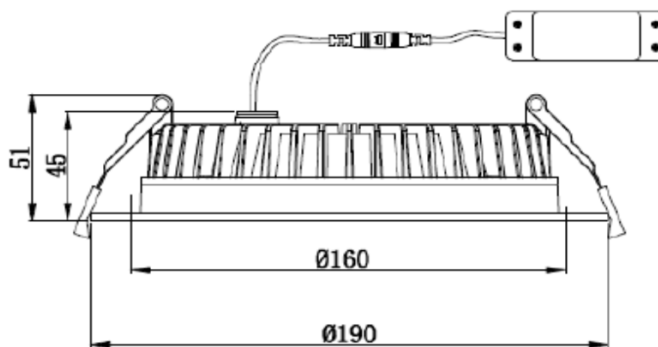
Inne

Zużycie energii systemu	20W±5%	Zakres temperatury pracy	-20~+45°C
Klasa ochrony IEC	II klasa	Okres trwałości L70B50	>50000h
Klasa szczelności IP	IP44	Wymiary oprawy	Ø190x51mm
Materiał obudowy	Aluminium,PC	Średnica otworu montażowego	Ø160÷180mm
		Waga oprawy	0,83±0,1kg

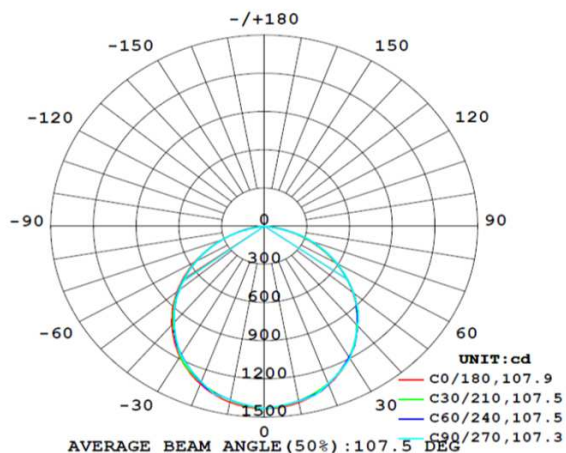
Opcjonalne Informacje

Kolor obudowy:	biały
Sposób montażu:	podtynkowy
Funkcje sterowania:	on-off, DALI, Triac dim, 0-10V dim

Wymiary [mm]



Krzywa rozsytu światła





Nazwa oprawy

Led Down Light

Symbol

LL08-DL024-025-608R
LL08-DL024-025-608A
LL08-DL024-025-608B

Dane techniczne

Sprawność oprawy LED	117±5%LM/W (4000K)	CCT	3000K,4000K,5000K
Strumień świetlny	2917±5%LM (4000K)	CRI	>80
		Kąt rozsytu światła	100°

Dane elektryczne

Napięcie wejściowe	AC220-240V	Częstotliwość wejściowa	50/60Hz
		Współczynnik mocy	>0,9

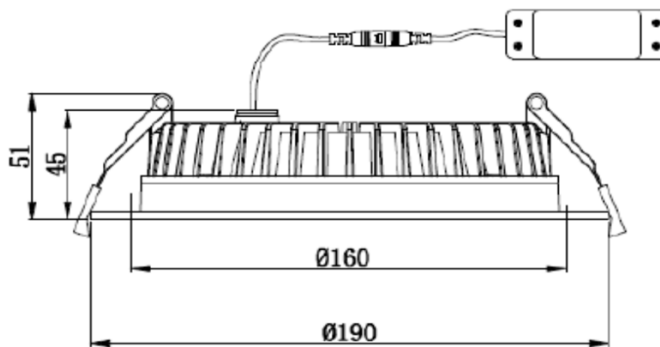
Inne

Zużycie energii systemu	25W±5%	Zakres temperatury pracy	-20~+45°C
Klasa ochrony IEC	II klasa	Okres trwałości L70B50	>50000Hrs
Klasa szczelności IP	IP44	Wymiary oprawy	Ø190x51mm
Materiał obudowy	Aluminium,PC	Średnica otworu montażowego	Ø160÷180mm
		Waga oprawy	0,83±0,1kg

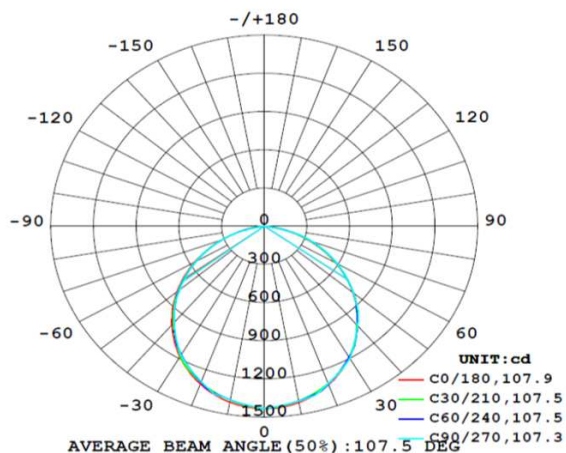
Opcjonalne Informacje

Kolor obudowy:	biały
Sposób montażu:	podtynkowy
Funkcje sterowania:	on-off, DALI, Triac dim, 0-10V dim

Wymiary [mm]



Krzywa rozsytu światła





Nazwa oprawy

Led Down Light

Symbol

LL08-DL024-030-608R
LL08-DL024-030-608A
LL08-DL024-030-608B

Dane techniczne

Sprawność oprawy LED	122±5%LM/W (4000K)	CCT	3000K,4000K,5000K
Strumień świetlny	3670±5%LM (4000K)	CRI	>80
		Kąt rozsytu światła	100°

Dane elektryczne

Napięcie wejściowe	AC220-240V	Częstotliwość wejściowa	50/60Hz
		Współczynnik mocy	>0,9

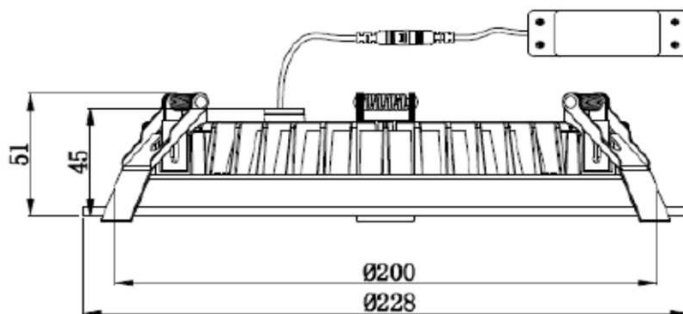
Inne

Zużycie energii systemu	30W±5%	Zakres temperatury pracy	-20~+45°C
Klasa ochrony IEC	II klasa	Okres trwałości L70B50	>50000Hrs
Klasa szczelności IP	IP44	Wymiary oprawy	Ø228x51mm
Materiał obudowy	Aluminium,PC	Średnica otworu montażowego	Ø200÷220mm
		Waga oprawy	0,94±0,1kg

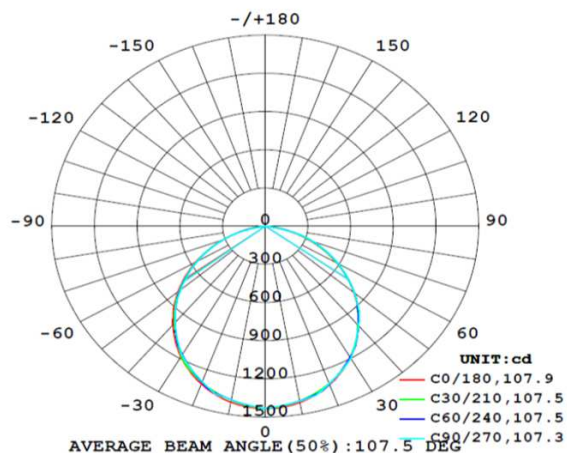
Opcjonalne Informacje

Kolor obudowy:	biały
Sposób montażu:	podtynkowy
Funkcje sterowania:	on-off, DALI, Triac dim, 0-10V dim

Wymiary [mm]



Krzywa rozsytu światła





Nazwa oprawy

Led Down Light

Symbol

LL08-DL024-036-608R
LL08-DL024-036-608A
LL08-DL024-036-608B

Dane techniczne

Sprawność oprawy LED	122±5%LM/W (4000K)	CCT	3000K,4000K,5000K
Strumień świetlny	4400±5%LM (4000K)	CRI	>80
		Kąt rozsytu światła	100°

Dane elektryczne

Napięcie wejściowe	AC220-240V	Częstotliwość wejściowa	50/60Hz
		Współczynnik mocy	>0,9

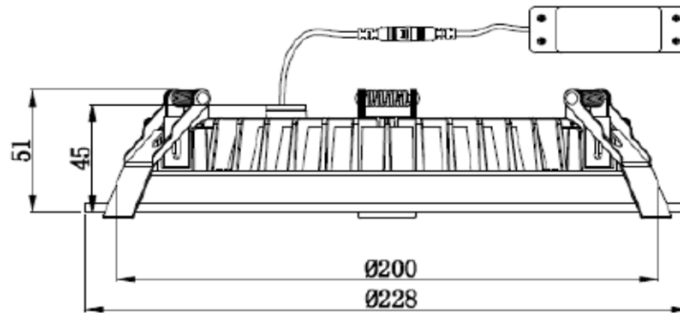
Inne

Zużycie energii systemu	36W±5%	Zakres temperatury pracy	-20~+45°C
Klasa ochrony IEC	II klasa	Okres trwałości L70B50	>50000Hrs
Klasa szczelności IP	IP44	Wymiary oprawy	Ø228x51mm
Materiał obudowy	Aluminium,PC	Średnica otworu montażowego	Ø200÷220mm
		Waga oprawy	0,94±0,1kg

Opcjonalne Informacje

Kolor obudowy:	biały
Sposób montażu:	podtynkowy
Funkcje sterowania:	on-off, DALI, Triac dim, 0-10V dim

Wymiary [mm]



Krzywa rozsytu światła

