



Nazwa oprawy

**Led Down Light**

Symbol

LL08-DL057-010-608R  
LL08-DL057-010-608A  
LL08-DL057-010-608B

**Dane techniczne**

Sprawność oprawy LED	118±5%LM/W (4000K)	CCT	regulowane:3000K-4000K-5700K
Strumień świetlny	1118±5%LM (4000K)	CRI	>80
		Kąt rozsyłu światła	80°
		UGR	<22

**Dane elektryczne**

Napięcie wejściowe	AC220-240V	Częstotliwość wejściowa	50/60Hz
		Współczynnik mocy	>0,9

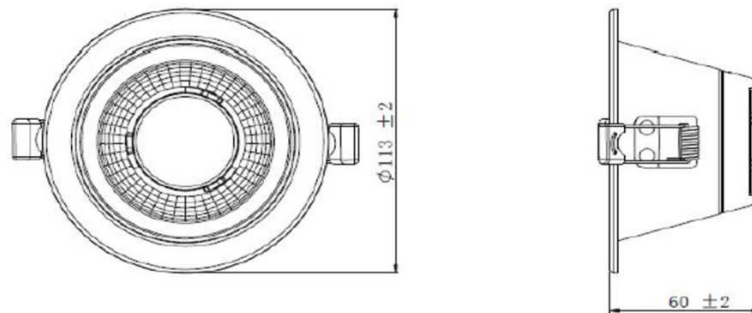
**Inne**

Zużycie energii	10W±5%	Zakres temperatury pracy	-20~+45°C
Klasa ochrony IEC	II klasa	Okres trwałości L70B50	>50000Hrs
Klasa szczelności IP	IP54	Wymiary oprawy	Ø113x60mm
Materiał obudowy	Aluminium,PC	Średnica otworu montażowego	Ø90±100mm
		Waga oprawy	0,21±0,1kg

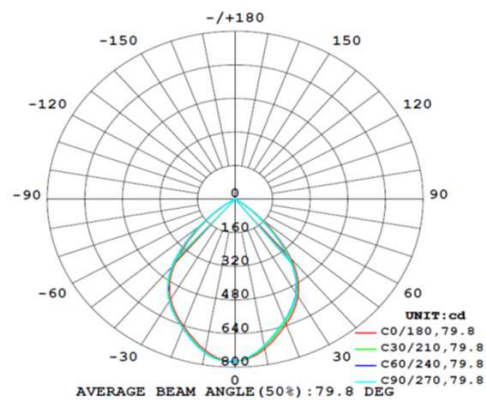
**Opcjonalne Informacje**

Kolor obudowy:	biały
Sposób montażu:	podtynkowy
Funkcje sterowania:	on-off, DALI, 0-10V dim

**Wymiary [mm]**



**Krzywa rozsyłu światła**





Nazwa oprawy

**Led Down Light**

Symbol

LL08-DL057-015-608R  
LL08-DL057-015-608D  
LL08-DL057-015-608A

**Dane techniczne**

Sprawność oprawy LED	105±5%LM/W (4000K)	CCT	regulowane:3000K-4000K-5700K
Strumień świetlny	1470±5%LM (4000K)	CRI	>80
		Kąt rozsyłu światła	80°
		UGR	<22

**Dane elektryczne**

Napięcie wejściowe	AC220-240V	Częstotliwość wejściowa	50/60Hz
		Współczynnik mocy	>0,9

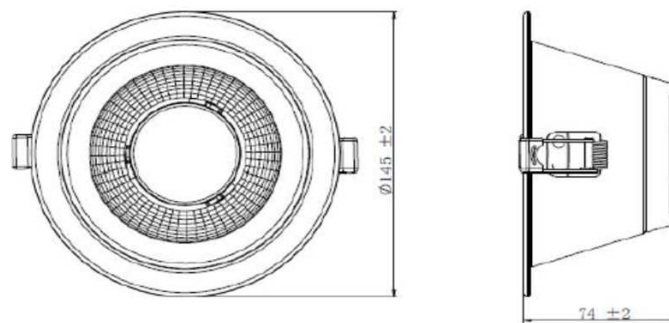
**Inne**

Zużycie energii	14W±5%	Zakres temperatury pracy	-20~+45°C
Klasa ochrony IEC	II klasa	Okres trwałości L70B50	>50000Hrs
Klasa szczelności IP	IP54	Wymiary oprawy	Ø145x74mm
Materiał obudowy	Aluminium,PC	Średnica otworu montażowego	Ø120÷130mm
		Waga oprawy	0,26±0,1kg

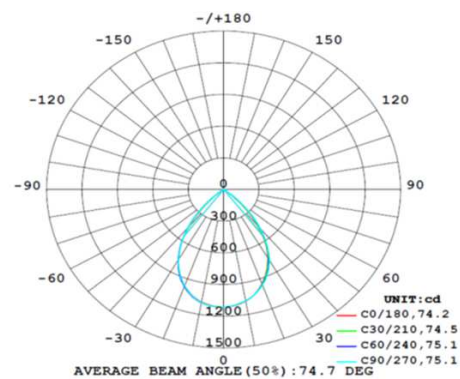
**Opcjonalne Informacje**

Kolor obudowy:	biały
Sposób montażu:	podtynkowy
Funkcje sterowania:	on-off, DALI, 0-10V dim

**Wymiary [mm]**



**Krzywa rozsyłu światła**





Nazwa oprawy

## Led Down Light

Symbol

LL08-DL057-020-608R  
LL08-DL057-020-608A  
LL08-DL057-020-608B

### Dane techniczne

Sprawność oprawy LED	108±110±5%LM/W (4000K)	CCT	regulowane:3000K-4000K-5700K
Strumień świetlny	1652±2165±5%LM (4000K)	CRI	>80
		Kąt rozsyłu światła	80°
		UGR	<20

### Dane elektryczne

Napięcie wejściowe	AC220-240V	Częstotliwość wejściowa	50/60Hz
		Współczynnik mocy	>0,9

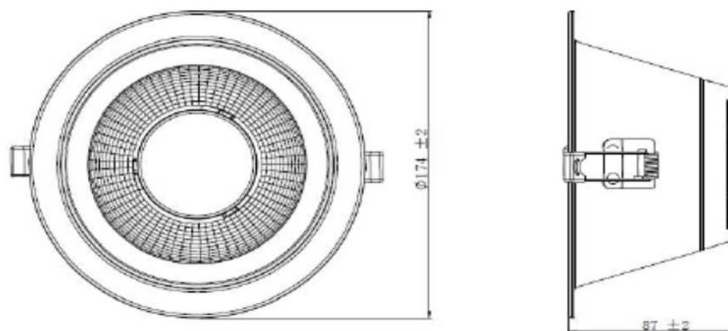
### Inne

Zużycie energii	regulowane 15±20W±5%	Zakres temperatury pracy	-20~+45°C
Klasa ochrony IEC	II klasa	Okres trwałości L70B50	>50000Hrs
Klasa szczelności IP	IP54	Wymiary oprawy	Ø174x87mm
Materiał obudowy	Aluminium,PC	Średnica otworu montażowego	Ø145÷155mm
		Waga oprawy	0,31±0,1kg

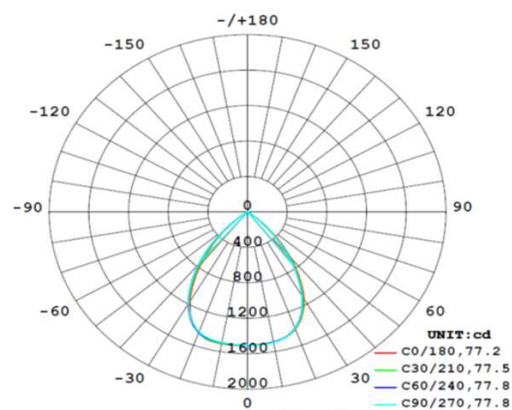
### Opcjonalne Informacje

Kolor obudowy:	biały
Sposób montażu:	podtynkowy
Funkcje sterowania:	on-off, DALI, 0-10V dim

### Wymiary [mm]



### Krzywa rozsyłu światła





Nazwa oprawy

**Led Down Light**

Symbol

LL08-DL057-028-608R  
LL08-DL057-028-608A  
LL08-DL057-028-608B

**Dane techniczne**

Sprawność oprawy LED	119±120±5%LM/W (4000K)	CCT	regulowane:3000K-4000K-5700K
Strumień świetlny	2520±3320±5%LM (4000K)	CRI	>80
		Kąt rozsyłu światła	80°
		UGR	<19

**Dane elektryczne**

Napięcie wejściowe	AC220-240V	Częstotliwość wejściowa	50/60Hz
		Współczynnik mocy	>0,9

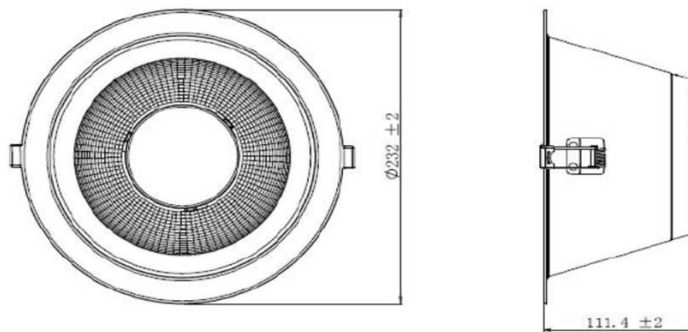
**Inne**

Zużycie energii	regulowane 21±28W±5%	Zakres temperatury pracy	-20~+45°C
Klasa ochrony IEC	II klasa	Okres trwałości L70B50	>50000Hrs
Klasa szczelności IP	IP54	Wymiary oprawy	Ø232x111mm
Materiał obudowy	Aluminium,PC	Średnica otworu montażowego	Ø195÷210mm
		Waga oprawy	0,52±0,1kg

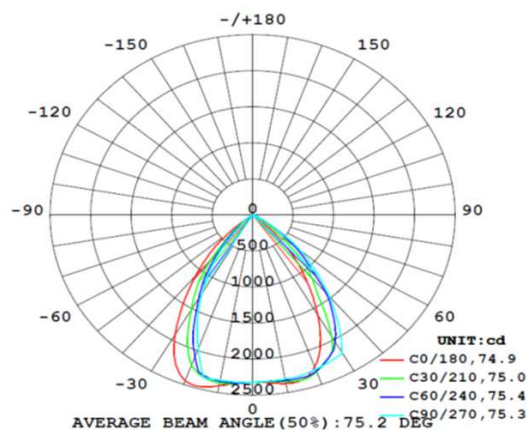
**Opcjonalne Informacje**

Kolor obudowy:	biały
Sposób montażu:	podtynkowy
Funkcje sterowania:	on-off, DALI, 0-10V dim

**Wymiary [mm]**



**Krzywa rozsyłu światła**





Nazwa oprawy

**Led Down Light**

Symbol

LL08-DL057-035-608R  
LL08-DL057-035-608A  
LL08-DL057-035-608B

**Dane techniczne**

Sprawność oprawy LED	112±115±5%LM/W (4000K)	CCT	regulowane:3000K-4000K-5700K
Strumień świetlny	2980±3920±5%LM (4000K)	CRI	>80
		Kąt rozsyłu światła	80°
		UGR	<19

**Dane elektryczne**

Napięcie wejściowe	AC220-240V	Częstotliwość wejściowa	50/60Hz
		Współczynnik mocy	>0,9

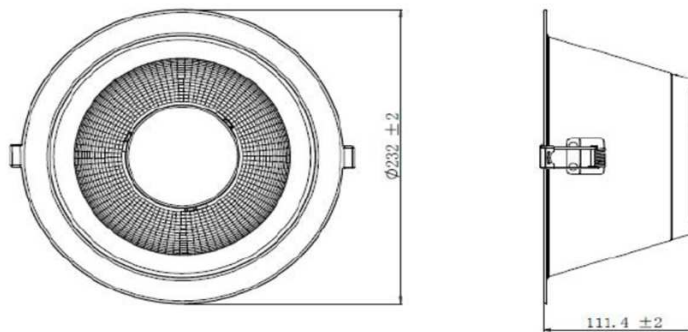
**Inne**

Zużycie energii	regulowane 26÷35W±5%	Zakres temperatury pracy	-20~+45°C
Klasa ochrony IEC	II klasa	Okres trwałości L70B50	>50000Hrs
Klasa szczelności IP	IP54	Wymiary oprawy	Ø232x111mm
Materiał obudowy	Aluminium,PC	Średnica otworu montażowego	Ø195÷210mm
		Waga oprawy	0,52±0,1kg

**Opcjonalne Informacje**

Kolor obudowy:	biały
Sposób montażu:	podtynkowy
Funkcje sterowania:	on-off, DALI, 0-10V dim

**Wymiary [mm]**



**Krzywa rozsyłu światła**

