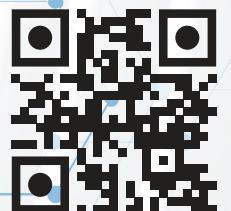


Katalog inteligentnych opraw LED Lars Lighting 2024

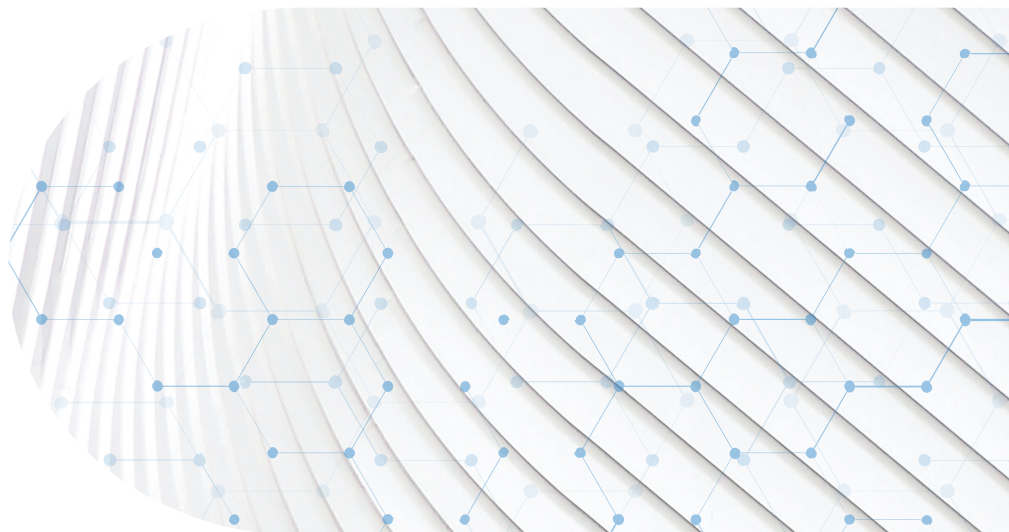
Wyposażonych w **inteligentny czujnik ruchu**,
zmierni i mieszania światła z technologią **AI**

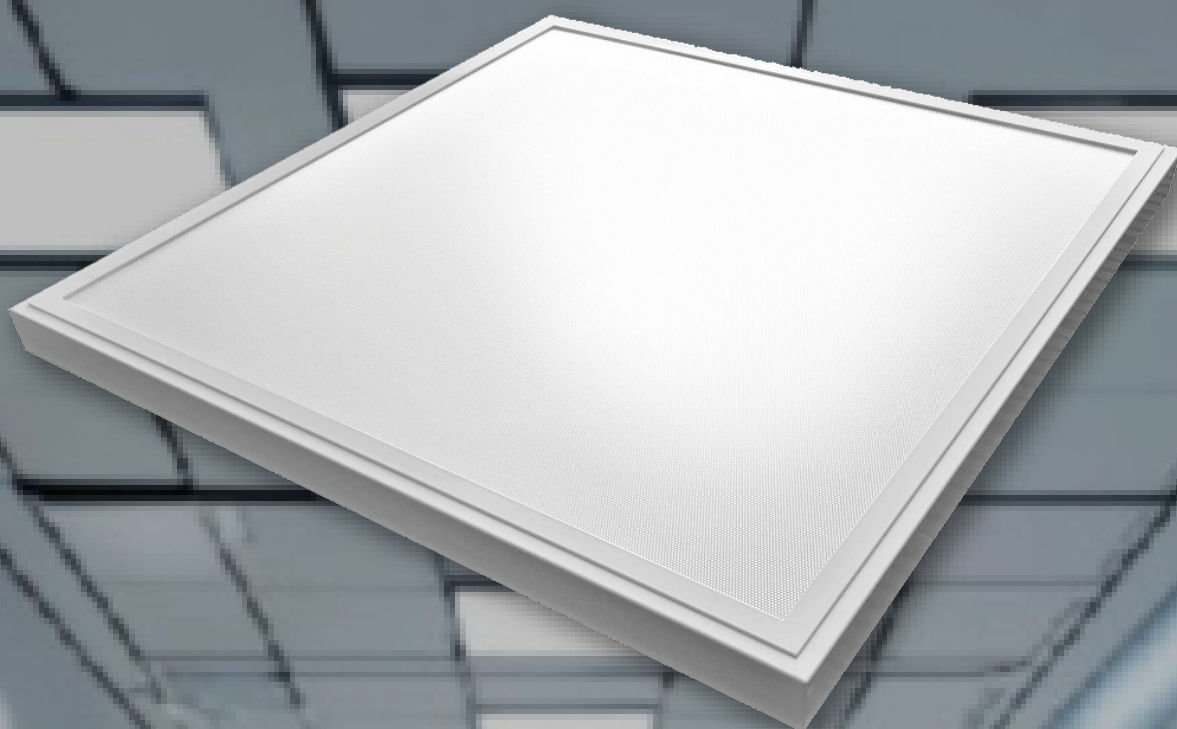


Spis produktów:

Strona:

2. Smart Panel 60x60mm
4. Smart Panel Long 120x30mm
6. Linear Light
8. Ceiling Light
10. Downlight Spot
12. Smart Hermetic 60cm
14. Smart Hermetic 120cm
16. High Bay Ring
18. Flood Light 015
20. Flood Light 015 - 400W
22. Flood Light 016
24. Flood Light 015 - 400W
26. Linear High Bay
28. Smart Beam
30. Led Road Smart
32. Led Park Light
34. Led Stadium Light
36. Intelligent Sensor LL111DH, LL112DH





Opracowując **SMART PANEL Lars Lighting**, na pierwszym miejscu postawiliśmy **aspekty techniczne i jakość komponentów**. Chcieliśmy, by oprawa wyróżniała się prostym designem i konstrukcją, która odpowiada rynkowym standardom. W związku z tym, aby zwiększyć ochronę przed przegrzaniem diod, w oprawie wydzielono osobne komory na zasilanie oraz moduł LED. Niezwykle ważne są dla nas kwestie konserwacji, dlatego oprawa posiada łatwy system jej otwarcia, beznarzędziowy dostęp do komory zasilania znacząco ułatwia jej ewentualne serwisowanie. Dodatkowo **SMART PANEL LED** daje użytkownikowi możliwości zintegrowania z dowolną siecią inteligentnego sterowania, maksymalizując tym samym oszczędności, a to wszystko przy użyciu najlepszej jakości komponentów. Dlatego **SMART PANEL LED** to rozwiązanie, które gwarantuje doskonałej jakości światło, a także znaczne oszczędności dla lokalnego budżetu oraz zwiększenie jakości i komfortu pracy pracowników i szybki zwrot z inwestycji przy wymianie oświetlenia.

DANE TECHNICZNE

Źródła światła	diody LED SMD ²⁸³⁵
Pobór mocy	30W - 40W
Strumień świetlny oprawy	129±5%LM/W
Skuteczność świetlna oprawy	5150±5%LM
Temperatura barwowa	4000 K
Współczynnik oddawania barw (CRI)	>80
Żywotność	>54000Hrs L70B50
Temperatura pracy	+5°C - +35°C
Korpus	Stal, PC
Kolor	Biały, lakier proszkowy
Szyba	Microprisma
Stopień szczelności	IP44
Waga	3 kg
Napięcie zasilania	220-240V
Częstotliwość	50-60Hz
Gwarancja	5 lat z możliwością przedłużenia
Systemy sterowania	on/off, inteligentny Czujnik AI

RODZINA

Nr. katalogowy	Nazwa	Sterowanie	Moc oprawy	Strumień świetlny oprawy	Skuteczność świetlna oprawy	Współczynnik oddawania barw
LL01-PA005-040-101R	Lars Smart Panel LED		40 W	4000±5%LM	100±5%LM/W	>80
LL01-PA005-040-101D	Lars Smart Panel LED	●	40 W	4000±5%LM	100±5%LM/W	>80
LL01-PA006-040-101R	Lars Smart Panel LED		40 W	5150±5%LM	129±5%LM/W	>80
LL01-PA006-040-101D	Lars Smart Panel LED	●	40 W	5150±5%LM	129±5%LM/W	>80

Przy zamówieniu proszę określić krzywą rozsyłu.

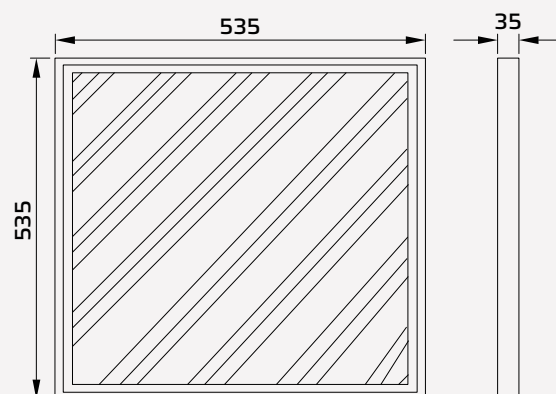
ZALETY

- Zaoszczędź do 93% kosztów energii elektrycznej
- Ogranicz niepotrzebne oświetlenie
- Zadbaj o bezpieczeństwo gości i pracowników
- Zmniejsz koszty konserwacji
- Nowoczesny design i solidne wykonanie
- Bardzo dobre oświetlenie dla monitoringu
- Produkt Polski

ZASTOSOWANIE:

- pomieszczenia biurowe
- klasy szkolne
- pomieszczenia socjalne
- ciągi komunikacyjne
- hole i przestrzenie otwarte

WYMIARY [MM]



LARS
LIGHTING

Lars Lighting Sp. z o.o. E-mail: office@larslighting.com
Ul. Zygmunta Vogla 8, www.larslighting.com
02-963 Warszawa
POLSKA



Opracowując **SMART PANEL Long Lars Lighting**, na pierwszym miejscu postawiliśmy **aspekty techniczne i jakość komponentów**. Chcieliśmy, by oprawa wyróżniała się prostym designem i konstrukcją, która odpowiada rynkowym standardom. W związku z tym, aby zwiększyć ochronę przed przegrzaniem diod, w oprawie wydzielono osobne komory na zasilanie oraz moduł LED. Niezwykle ważne są dla nas kwestie konserwacji, dlatego oprawa posiada łatwy system jej otwarcia, beznarzędziowy dostęp do komory zasilania znacząco ułatwia jej ewentualne serwisowanie. Dodatkowo **SMART PANEL Long LED** daje użytkownikowi możliwości zintegrowania z dowolną siecią inteligentnego sterowania, maksymalizując tym samym oszczędności, a to wszystko przy użyciu najlepszej jakości komponentów. Dlatego **SMART PANEL Long LED** to rozwiązanie, które gwarantuje doskonałej jakości światło, a także znaczne oszczędności dla lokalnego budżetu oraz zwiększenie jakości i komfortu pracy pracowników i szybki zwrot z inwestycji przy wymianie oświetlenia.

DANE TECHNICZNE

Źródła światła	diody LED SMD ²⁸³⁵
Pobór mocy	40W
Strumień świetlny oprawy	4970±5%LM
Skuteczność świetlna oprawy	124±5%LM/W
Temperatura barwowa	4000 K
Współczynnik oddawania barw (CRI)	>80
Żywotność	>54000Hrs L70B50
Temperatura pracy	+5°C - +35°C
Korpus	Stal, PC
Kolor	Biały, lakier proszkowy
Szyba	Microprisma
Stopień szczelności	IP44
Waga	3,1 kg
Napięcie zasilania	220-240V
Częstotliwość	50-60Hz
Gwarancja	5 lat z możliwością przedłużenia
Systemy sterowania	on/off, inteligentny Czujnik AI

RODZINA

Nr. katalogowy	Nazwa	Sterowanie	Moc oprawy	Strumień świetlny oprawy	Skuteczność świetlna oprawy	Współczynnik oddawania barw
LL01-PA008-040-101R	Lars Smart Panel Long		40 W	4970±5%LM	124±5%LM/W	>80
LL01-PA008-040-101D	Lars Smart Panel Long	●	40 W	4970±5%LM	124±5%LM/W	>80
LL01-PA007-040-101R	Lars Smart Panel Long		40 W	4215±5%LM	105±5%LM/W	>80
LL01-PA007-040-101D	Lars Smart Panel Long	●	40 W	4215±5%LM	105±5%LM/W	>80

Przy zamówieniu proszę określić krzywą rozsyłu.

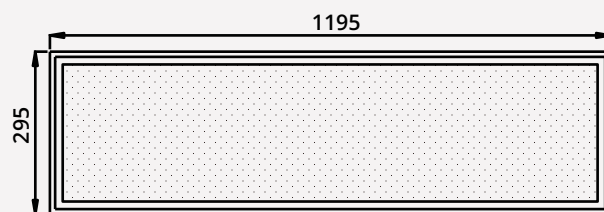
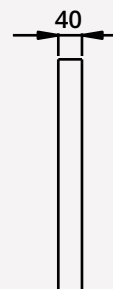
ZALETY

- Zaoszczędź do 93% kosztów energii elektrycznej
- Ogranicz niepotrzebne oświetlenie
- Zadbaj o bezpieczeństwo gości i pracowników
- Zmniejsz koszty konserwacji
- Nowoczesny design i solidne wykonanie
- Bardzo dobre oświetlenie dla monitoringu
- Produkt Polski

ZASTOSOWANIE:

- pomieszczenia biurowe
- klasy szkolne
- pomieszczenia socjalne
- ciągi komunikacyjne
- hole i przestrzenie otwarte

WYMIARY [MM]



LARS
LIGHTING

Lars Lighting Sp. z o.o.
Ul. Zygmunta Vogla 8,
02-963 Warszawa
POLSKA

E-mail: office@larslighting.com
www.larslighting.com



Energooszczędna oprawa liniowa **Lars Lighting** to doskonałe rozwiązanie dla tych, którzy poszukują efektywnych i ekologicznych metod oświetlenia. Dzięki zastosowaniu najnowszych technologii LED, oprawa ta zapewnia **znaczną oszczędność energii** przy jednoczesnym utrzymaniu wysokiej jakości światła. Jej innowacyjny design sprawia, że doskonale sprawdza się w różnego rodzaju przestrzeniach, od biur po hale produkcyjne. Ponadto, długa żywotność diod LED oraz wysoka trwałość konstrukcji sprawiają, że oprawa liniowa **Lars Lighting** jest nie tylko ekonomicznym, ale również długoterminowym rozwiązaniem oświetleniowym.

DANE TECHNICZNE

Źródła światła	diody LED SMD
Pobór mocy	40W±5%
Strumień świetlny oprawy	5000±5%LM (4000K, przesłona MPRM UGR<19) 5920±5%LM (4000K, przesłona MPRM) 5720±5%LM (4000K, przesłona mleczna)
Skuteczność świetlna oprawy	125±5%LM/W (4000K, przesłona MPRM UGR<19) 143±5%LM/W (4000K, przesłona MPRM) 148±5%LM/W (4000K, przesłona mleczna)
Temperatura barwowa	3000 K, 4000 K
Współczynnik oddawania barw (CRI)	>80
Żywotność	>85000Hrs L80B20
Temperatura pracy	+5°C - +35°C
Korpus	Aluminium, PC
Kolor	czarny (RAL 9005A), grafit (RAL7016), srebrny(RAL9006), biały(RAL9016)
Przesłona	MPRM (UGR<19), MPRM, OPAL
Stopień szczelności	IP20
Waga	1,94±0,2 kg
Napięcie zasilania	220-240V
Częstotliwość	50-60Hz
Gwarancja	5 lat z możliwością przedłużenia
Systemy sterowania	on/off, funkcja ściemniania 1-10V, inteligentny Czujnik AI

RODZINA

Nr. katalogowy	Nazwa	Sterowanie	Moc oprawy	Strumień świetlny oprawy	Skuteczność świetlna oprawy	Współczynnik oddawania barw
LL04-LE012-040-601R	Lars Linear LED Light		40 W	Strumień i skuteczność zależy rodzaju przesłony	>80	
LL04-LE012-040-601D	Lars Linear LED Light	●	40 W	Strumień i skuteczność zależy rodzaju przesłony	>80	
LL04-LE012-040-601C	Lars Linear LED Light		40 W	Strumień i skuteczność zależy rodzaju przesłony	>80	

Oprawa z inteligentnym czujnikiem jest ok. 8cm dłuższa

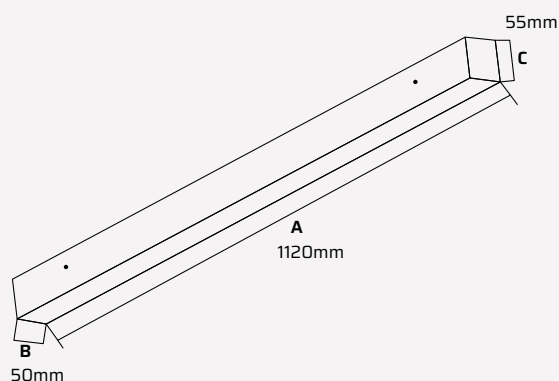
ZALETY

- Zaoszczędź do 93% kosztów energii elektrycznej
- Ogranicz niepotrzebne oświetlenie
- Zadbaj o bezpieczeństwo gości i pracowników
- Zmniejsz koszty konserwacji
- Nowoczesny design i solidne wykonanie
- Bardzo dobre oświetlenie dla monitoringu
- Produkt Polski

ZASTOSOWANIE:

- pomieszczenia biurowe
- klasy szkolne
- pomieszczenia socjalne
- ciągi komunikacyjne
- hole i przestrzenie otwarte

WYMIARY [MM]



LARS
LIGHTING

Lars Lighting Sp. z o.o.
Ul. Zygmunta Vogla 8,
02-963 Warszawa
POLSKA

E-mail: office@larslighting.com
www.larslighting.com



Obudowa o bardzo **wysokiej szczelności**, odporna na **trudne warunki atmosferyczne** jak zawilgocenie czy zapylenie, bardzo wysoka odporność na uderzenie. Źródło światła: diody LED typu SMD, zmienna temperatura barwowa światła za pomocą switchy 3000K, 4000K i 5700K, wysoki wskaźnik oddawania barw Ra>80.

Uwaga!! W podstawowej wersji zastosowano zasilacz z wejściem sterującym 1-10V co pozwala regulować moc światła za pomocą dedykowanych czujników ruchu z funkcją ściemniania.

Plafony mogą występować w wersji włącz/wyłącz lub z **inteligentnym czujnikiem ruchu z funkcją ściemniania oraz zmiernych**, oraz regulacją mocy świecenia światła po wykryciu ruchu. W przypadku zastosowania inteligentnego czujnika ruchu istnieje możliwość zdalnej regulacji wszystkich nastaw, za pomocą pilota IR. Akcesoria montażowe wykonane ze stali nierdzewnej.

DANE TECHNICZNE

Źródła światła	diody LED SMD ²⁸³⁵
Pobór mocy	14W±5%, 19W±5%
Strumień świetlny oprawy	1395LM 1925LM
Skuteczność świetlna oprawy	100LM/W, 101LM/W
Kąt rozsyłu światła	120°
Temperatura barwowa	3000K, 4000 K, 5700K
Współczynnik oddawania barw (CRI)	>80
Żywotność	>50000Hrs L90B10
Temperatura pracy	-20°C - +40°C
Korpus	PC
Kolor	Biały
Przesłona	PC - Mleczna
Stopień szczelności	IP20
Waga	1,2 kg
Napięcie zasilania	220-240V
Częstotliwość	50-60Hz
Gwarancja	5 lat z możliwością przedłużenia
Systemy sterowania	on/off, funkcja ściemniania 1-10V, inteligentny Czujnik AI

RODZINA

Nr. Katalogowy	Nazwa	Sterowanie	Moc oprawy	Strumień świetlny oprawy	Skuteczność świetlna oprawy	Współczynnik oddawania barw
LL01-CLO03-030-301D	Lars Ceiling LED Light	●	14W±5%	1395LM	100LM/W	>80
LL04-LE012-040-601D	Lars Ceiling LED Light	●	19W±5%	1925LM	101LM/W	>80

ZALETY

- Zaoszczędź do 93% kosztów energii elektrycznej
- Ogranicz niepotrzebne oświetlenie
- Zadbaj o bezpieczeństwo gości i pracowników
- Zmniejsz koszty konserwacji
- Nowoczesny design i solidne wykonanie
- Bardzo dobre oświetlenie dla monitoringu
- Produkt Polski

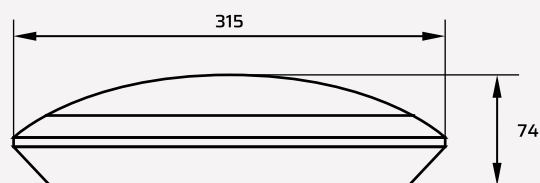
ZASTOSOWANIE:

- pomieszczenia socjalne i sanitarne
- korytarze
- klatki schodowe
- elewacje budynków
- hole i przestrzenie otwarte

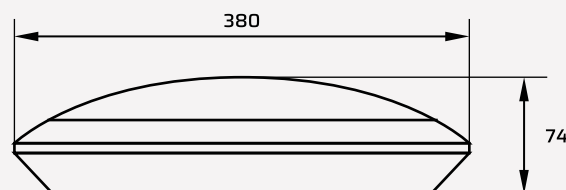
WYMIARY [MM]



Wersja 14W



Wersja 19W



Lars Lighting Sp. z o.o.
Ul. Zygmunta Vogla 8,
02-963 Warszawa
POLSKA

E-mail: office@larslighting.com
www.larslighting.com



Wysokiej jakości oprawy typu „downlight” zbudowana w oparciu o podzespoły renomowanego producenta Tridonic. Oprawy przystosowane do montażu w sufitach podwieszanych typu karton gips czy sufitach systemowych typu „kaseton”. **Dla optymalnego dopasowania optycznego i energetycznego dostępne są odbłyśniki o kątach skupienia 60° i 90°.** Wiązka światła z tego typu oprawy jest wręcz idealna, równomiernie się rozkłada nie tworząc żadnych półcieni.

DANE TECHNICZNE

Źródła światła	diody LED
Pobór mocy	10W, 20W, 30W
Strumień świetlny oprawy	1000LM, 2000LM, 3000LM
Skuteczność świetlna oprawy	100LM/W
Kąt rozsyłu światła	60°, 90°
Temperatura barwowa	4000 K
Współczynnik oddawania barw (CRI)	>80
Żywotność	>50000Hrs L80B50
Temperatura pracy	-20°C - +40°C
Korpus	Aluminium, PC
Kolor	Biały
Przesłona	PC
Stopień szczelności	IP44 od spodu i IP20 od strony sufitu
Waga	0,4 kg, 0,5 kg, 0,6 kg
Napięcie zasilania	220-240V
Częstotliwość	50-60Hz
Gwarancja	5 lat z możliwością przedłużenia
Systemy sterowania	on/off, funkcja ściemniania 1-10V, inteligentny czujnik AI

RODZINA

Nr. Katalogowy	Nazwa	Sterowanie	Moc oprawy	Strumień świetlny oprawy	Skuteczność świetlna oprawy	Współczynnik oddawania barw
LL02-DL011-010-504R	Lars Downlight Spot		10W±5%	1000±5%LM	100±5%LM/W	>80
LL02-DL011-010-504D	Lars Downlight Spot	●	10W±5%	1000±5%LM	100±5%LM/W	>80
LL02-DL011-020-504R	Lars Downlight Spot		20W±5%	2000±5%LM	100±5%LM/W	>80
LL02-DL011-020-504D	Lars Downlight Spot	●	20W±5%	2000±5%LM	100±5%LM/W	>80
LL02-DL011-030-504R	Lars Downlight Spot		30W±5%	3000±5%LM	100±5%LM/W	>80
LL02-DL011-030-504D	Lars Downlight Spot	●	30W±5%	3000±5%LM	100±5%LM/W	>80

ZALETY

- Zaoszczędź do 93% kosztów energii elektrycznej
- Ogranicz niepotrzebne oświetlenie
- Zadbaj o bezpieczeństwo gości i pracowników
- Zmniejsz koszty konserwacji
- Nowoczesny design i solidne wykonanie
- Bardzo dobre oświetlenie dla monitoringu
- Produkt Polski

ZASTOSOWANIE:

- powierzchnie płaskie
- korytarze
- przestrzenie handlowe i biurowe
- przestrzenie sanitarne
- hole i przestrzenie otwarte

WYMIARY [MM]



10W - Ø120x115mm

„100mm”: otwór montażowy ø100-108mm

20W - Ø170x126mm

„150mm”: otwór montażowy ø145-158mm

30W - Ø222x135mm

„200mm”: otwór montażowy ø190-210mm

ODBŁYŚNIKI



60°



90°

LARS
LIGHTING

Lars Lighting Sp. z o.o.
Ul. Zygmunta Vogla 8,
02-963 Warszawa
POLSKA

E-mail: office@larslighting.com
www.larslighting.com



Wytrzymałe hermetyczne liniowe oprawy przemysłowe LED. Korpus wykonany z PC z "mrożonym" kloszem PC do pracy w uciążliwych warunkach. „Mrożony” lub “mleczny” klosz skutecznie redukuje olśnienie światłem LED. Mogą być wyposażone w **inteligentny system sterowania**, czujnik ruchu z funkcją ściemniania, tryb świecenia normalnego i zredukowanego, regulowany czujnik zmierzchowy, zmiana parametrów za pomocą mikroprzełącznika lub pilota. Przeznaczone między innymi do oświetlania wnętrz i obszarów zewnętrznych o dużej wilgotności i zapyleniu.

DANE TECHNICZNE

Źródła światła	diody LED SMD ²⁸³⁵
Pobór mocy	24W±5%
Strumień świetlny oprawy	3300LM, 3520LM
Skuteczność świetlna oprawy	138LM/W, 147LM/W
Temperatura barwowa	4000 K, 5000 K
Współczynnik oddawania barw (CRI)	>80
Żywotność	>50000Hrs L80B10
Temperatura pracy	-25°C - +50°C
Korpus	PC
Kolor	Kremowy
Szyba	Mleczna, mrożona
Stopień szczelności	IP65
Stopień ochrony przed uderzeniem	IK08
Waga	1,2 kg
Napięcie zasilania	220-240V
Częstotliwość	50-60Hz
Gwarancja	5 lat z możliwością przedłużenia
Systemy sterowania	on/off, inteligentny Czujnik AI

RODZINA

Nr. katalogowy	Nazwa	Sterowanie	Moc oprawy	Strumień świetlny oprawy	Skuteczność świetlna oprawy	Współczynnik oddawania barw
LL01-TP002-030-301R	Lars Smart Hermetic Mleczny		30 W	3300LM	138LM/W	>80
LL01-TP002-030-301D	Lars Smart Hermetic Mleczny	●	30 W	3300LM	138LM/W	>80
LL01-TP001-030-301R	Lars Smart Hermetic Mrożony		30 W	3520LM	147LM/W	>80
LL01-TP001-030-301D	Lars Smart Hermetic Mrożony	●	30 W	3520LM	147LM/W	>80

Przy zamówieniu proszę określić krzywą rozsyłu.

ZALETY

- Zaoszczędź do 93% kosztów energii elektrycznej
- Ogranicz niepotrzebne oświetlenie
- Zadbaj o bezpieczeństwo gości i pracowników
- Zmniejsz koszty konserwacji
- Nowoczesny design i solidne wykonanie
- Bardzo dobre oświetlenie dla monitoringu
- Produkt Polski

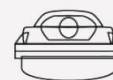
ZASTOSOWANIE:

- obszary zewnętrzne i wewnętrzne o dużej wilgotności i zapyleniu
- hale magazynowe i przemysłowe
- pomieszczenia warsztatowe
- wiaty składowe, zadaszania, garaże
- zaplecza centrów handlowych
- sale gimnastyczne, korty tenisowe, hale sportowe

WYMIARY [MM]



130



665

95



LARS
LIGHTING

Lars Lighting Sp. z o.o.
Ul. Zygmunta Vogla 8,
02-963 Warszawa
POLSKA

E-mail: office@larslighting.com
www.larslighting.com



Wytrzymałe hermetyczne liniowe oprawy przemysłowe LED. Korpus wykonany z PC z "mrożonym" kloszem PC do pracy w uciążliwych warunkach. „Mrożony” lub „mleczny” klosz skutecznie redukuje olśnienie światłem LED. Mogą być wyposażone w **inteligentny system sterowania**, czujnik ruchu z funkcją ściemniania, tryb świecenia normalnego i zredukowanego, regulowany czujnik zmierzchowy, zmiana parametrów za pomocą mikroprzełącznika lub pilota. Przeznaczone między innymi do oświetlania wnętrz i obszarów zewnętrznych o dużej wilgotności i zapyleniu.

DANE TECHNICZNE

Źródła światła	diody LED SMD ²⁸³⁵
Pobór mocy	40W
Strumień świetlny oprawy	5600LM, 5895LM
Skuteczność świetlna oprawy	140LM/W, 147LM/W
Temperatura barwowa	4000 K, 5000 K
Współczynnik oddawania barw (CRI)	>80
Żywotność	>50000Hrs L80B10
Temperatura pracy	-25°C - +50°C
Korpus	PC
Kolor	Kremowy
Szyba	Mleczna, mrożona
Stopień szczelności	IP65
Stopień ochrony przed uderzeniem	IK08
Waga	2,2 kg
Napięcie zasilania	220-240V
Częstotliwość	50-60Hz
Gwarancja	5 lat z możliwością przedłużenia
Systemy sterowania	on/off, inteligentny Czujnik AI

RODZINA

Nr. katalogowy	Nazwa	Sterowanie	Moc oprawy	Strumień świetlny oprawy	Skuteczność świetlna oprawy	Współczynnik oddawania barw
LL01-TP002-040-301R	Lars Smart Hermetic Mleczny		40 W	5600LM	140LM/W	>80
LL01-TP002-040-301D	Lars Smart Hermetic Mleczny	●	40 W	5600LM	140LM/W	>80
LL01-PA007-040-101R	Lars Smart Hermetic Mrożony		40 W	5895LM	147LM/W	>80
LL01-PA007-040-101D	Lars Smart Hermetic Mrożony	●	40 W	5895LM	147LM/W	>80

Przy zamówieniu proszę określić krzywą rozsyłu.

ZALETY

- Zaoszczędź do 93% kosztów energii elektrycznej
- Ogranicz niepotrzebne oświetlenie
- Zadbaj o bezpieczeństwo gości i pracowników
- Zmniejsz koszty konserwacji
- Nowoczesny design i solidne wykonanie
- Bardzo dobre oświetlenie dla monitoringu
- Produkt Polski

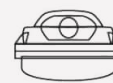
ZASTOSOWANIE:

- obszary zewnętrzne i wewnętrzne o dużej wilgotności i zapyleniu
- hale magazynowe i przemysłowe
- pomieszczenia warsztatowe
- wiaty składowe, zadaszania, garaże
- zaplecza centrów handlowych
- sale gimnastyczne, korty tenisowe, hale sportowe

WYMIARY [MM]



130



1265

95



LARS
LIGHTING

Lars Lighting Sp. z o.o.
Ul. Zygmunta Vogla 8,
02-963 Warszawa
POLSKA

E-mail: office@larslighting.com
www.larslighting.com



Wytrzymałe **hermetyczne oprawy przemysłowe LED**, korpus wykonany z aluminium z kloszem z PC z soczewkami 60°, 90°, 120° do pracy w uciążliwych warunkach.

Uwaga: radiator stosowany w oprawach jest przystosowany do mocy 200W, a faktycznie pracuje z mocą 150W co w sposób oczywisty poprawia warunki termiczne pracy diod LED.

Mogą być wyposażone w inteligentny system sterowania, czujnik ruchu z funkcją ściemniania, tryb świecenia normalnego i zredukowanego, regulowany czujnik zmierzchowy, zmiana parametrów za pomocą mikroprzełącznika lub pilota.

DANE TECHNICZNE

Źródła światła	diody LED, Hongli, Lumileds
Pobór mocy	80W, 100W, 150W, 200W
Strumień świetlny oprawy	12920±5% - 31200±5% LM
Kąt rozsyłu światła	60°, 90°, 120°
Skuteczność świetlna oprawy	148±5%, 152±5%, 158±5%, 160±5% LM/W
Temperatura barwowa	4000 K, 5000 K
Współczynnik oddawania barw (CRI)	>80
Żywotność	84 000Hrs (L80B10)
Temperatura pracy	-40°C - +50°C
Korpus	Aluminium
Kolor	Czarny
Montaż	Natynkowy lub zwieszany
Szyba	PC
Stopień szczelności	IP65
Stopień ochrony przed uderzeniem	IK08
Waga	80W, 100W, 150W - 2,3kg / 200W- 3,0kg
Napięcie zasilania	220-240V
Częstotliwość	50/60Hz
Gwarancja	5 lat z możliwością przedłużenia
Systemy sterowania	on/off, inteligentny Czujnik AI

RODZINA

Nr. Katalogowy	Nazwa	Sterowanie	Moc oprawy	Strumień świetlny oprawy*	Skuteczność świetlna oprawy*	Współczynnik oddawania barw
LL02-HB009-080-202D	Lars High Bay Ring	●	80W	13 430LM	158±5%LM/W	>80
LL02-HB009-100-202D	Lars High Bay Ring	●	100W	15 800LM	158±5%LM/W	>80
LL02-HB009-150-202D	Lars High Bay Ring	●	150W	30 400LM	153±5%LM/W	>80
LL02-HB009-200-202D	Lars High Bay Ring	●	200W	22 960 LM	152±5%LM/W	>80

*Podane strumienie i skuteczności świetlne oprawy dotyczą soczewek 90°

ZALETY

- moc do 200 W
- żywotność nawet do 100 000 h (L80B10)
- szyba hartowana
- uchwyt regulowany
- odporność na wysokie temperatury
- możliwość zaadaptowania pod każdy system sterujący
- trzy sposoby montażu (na uchwycie, na linkach, jednopunktowo)
- szeroki wachlarz mocy i kątów świecenia
- nowoczesny design i solidne wykonanie
- wszechstronne zastosowanie
- produkt polski

ZASTOSOWANIE:

- hale produkcyjne, odlewnie, huty
- hale magazynowe
- centra logistyczne
- lotniska i dworce
- place manewrowe
- obiekty sportowe: sale gimnastyczne, korty tenisowe, hale sportowe
- oświetlenie budynków, parkingów i reklam
- oświetlenie placów i skrzyżowań
- stoki narciarskie

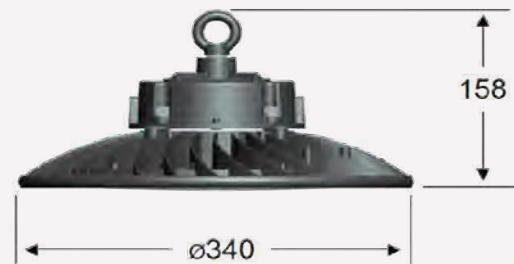
WYMIARY [MM]



Wersje 80, 100, 150 W



Wersja 200W



LARS
LIGHTING

Lars Lighting Sp. z o.o.
Ul. Zygmunta Vogla 8,
02-963 Warszawa
POLSKA

E-mail: office@larslighting.com
www.larslighting.com

LED FLOOD LIGHT

ENERGOOSZCZĘDNA OPRAWA
PRZEMYSŁOWA LED



Energooszczędne naświetlacze przemysłowe, które są nie tylko wyjątkowo efektywne, ale także zapewniają doskonałe oświetlenie w różnego rodzaju przestrzeniach przemysłowych oraz zewnętrznych. Dzięki zastosowaniu najnowszych technologii LED oraz innowacyjnych rozwiązań konstrukcyjnych, **produkty Lars Lighting pozwalają na znaczną redukcję zużycia energii elektrycznej** przy jednoczesnym utrzymaniu wysokiej jakości oświetlenia. Oprócz oszczędności energii, naświetlacze Lars Lighting cechują się także **długą żywotnością i niezawodnością**, co sprawia, że są doskonałym wyborem dla przedsiębiorstw dążących do **zoptymalizowania kosztów eksploatacji i jednocześnie dbających o środowisko naturalne**.

DANE TECHNICZNE

Źródła światła	diody LED Lumileds
Pobór mocy	50W - 300W
Kąt rozsyłu światła	30°, 60°, 90°, 120°, 2TM, 3TM
Temperatura barwowa	3000K, 4000K, 5000K, 5700K
Współczynnik oddawania barw (CRI)	>70
Żywotność	>50 000Hrs (L70B50)
Temperatura pracy	-30°C - +45°C
Korpus	Aluminium, PC
Szyba	Szkoło hartowane
Kolor	Czarny
Montaż	Natynkowy lub zwieszany
Stopień szczelności	IP66
Stopień ochrony przed uderzeniem	IK08
Waga	1,7kg - 8,5kg
Napięcie zasilania	100-277V
Częstotliwość	50/60Hz
Gwarancja	5 lat z możliwością przedłużenia
Systemy sterowania	on-off, 0-10V dim, czujnik zmierzchu

RODZINA

Nr. Katalogowy	Nazwa	Sterowanie	Moc oprawy	Strumień świetlny oprawy*	Skuteczność świetlna oprawy*	Współczynnik oddawania barw
LL03-FL015-50-203C	Lars Flood Light		50W	7 997 LM	160±5%LM/W	>70
LL03-FL015-50-203R	Lars Flood Light	●	50W	7 997 LM	160±5%LM/W	>70
LL03-FL015-150-203C	Lars Flood Light		150W	76 960 LM	160±5%LM/W	>70
LL03-FL015-150-203R	Lars Flood Light	●	150W	76 960 LM	160±5%LM/W	>70
LL03-FL015-300-203C	Lars Flood Light		300W	23 986 LM	159±5%LM/W	>70
LL03-FL015-300-203R	Lars Flood Light	●	300W	47 773 LM	159±5%LM/W	>70

*Podane strumienie i skuteczności świetlne oprawy dotyczą soczewek 90°

ZALETY

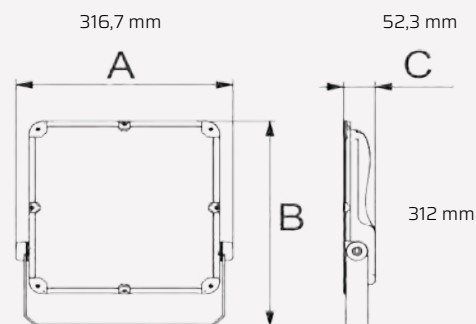
- moc do 300 W
- żywotność ponad 50 000 h
- odporność na wysokie temperatury
- możliwość zaadaptowania pod system sterujący
- trzy sposoby montażu (na uchwycie, natynkowo)
- szeroki wachlarz mocy i kątów świecenia
- nowoczesny design i solidne wykonanie
- wszechstronne zastosowanie
- produkt polski

ZASTOSOWANIE:

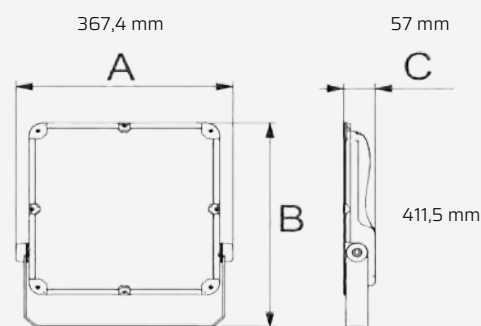
- hale produkcyjne, odlewnie, huty
- hale magazynowe
- centra logistyczne
- lotniska i dworce
- place manewrowe
- obiekty sportowe: sale gimnastyczne, korty tenisowe, hale sportowe
- oświetlenie budynków, parkingów i reklam
- oświetlenie placów i skrzyżowań
- stoki narciarskie

WYMIARY [MM]

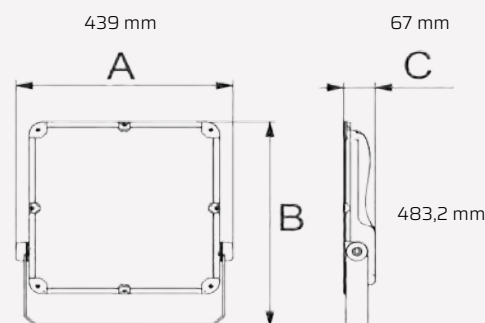
LL03-FL015-50-203R
LL03-FL015-50-203C



LL03-FL015-150-203R
LL03-FL015-150-203C



LL03-FL015-300-203R
LL03-FL015-300-203C



LARS
LIGHTING

Lars Lighting Sp. z o.o. E-mail: office@larslighting.com
Ul. Zygmunta Vogla 8, www.larslighting.com
02-963 Warszawa
POLSKA

LED FLOOD LIGHT

ENERGOOSZCZĘDNA OPRAWA
PRZEMYSŁOWA LED



Energooszczędne naświetlacze przemysłowe, które są nie tylko wyjątkowo efektywne, ale także zapewniają doskonałe oświetlenie w różnego rodzaju przestrzeniach przemysłowych oraz zewnętrznych. Dzięki zastosowaniu najnowszych technologii LED oraz innowacyjnych rozwiązań konstrukcyjnych, **produkty Lars Lighting pozwalają na znaczną redukcję zużycia energii elektrycznej** przy jednoczesnym utrzymaniu wysokiej jakości oświetlenia. Oprócz oszczędności energii, naświetlacze Lars Lighting cechują się także **długą żywotnością i niezawodnością**, co sprawia, że są doskonałym wyborem dla przedsiębiorstw dążących do **zoptymalizowania kosztów eksploatacji i jednocześnie dbających o środowisko naturalne**.

DANE TECHNICZNE

Źródła światła	diody LED Lumileds
Pobór mocy	400W
Kąt rozsyłu światła	30°, 60°, 90°, 120°, 2TM, 3TM
Temperatura barwowa	3000K, 4000K, 5000K, 5700K
Współczynnik oddawania barw (CRI)	>70
Żywotność	>50 000Hrs (L70B50)
Temperatura pracy	-30°C - +45°C
Korpus	Aluminium, PC
Szyba	Szkoło hartowane
Kolor	Czarny
Montaż	Natynkowy lub zwieszany
Stopień szczelności	IP65
Stopień ochrony przed uderzeniem	IK08
Waga	18kg±0,2kg
Napięcie zasilania	100-277V
Częstotliwość	50/60Hz
Gwarancja	5 lat z możliwością przedłużenia
Systemy sterowania	on-off, 0-10V dim, czujnik zmierzchu

RODZINA

Nr. katalogowy	Nazwa	Sterowanie	Moc oprawy	Strumień świetlny oprawy*	Skuteczność świetlna oprawy*	Współczynnik oddawania barw
LL03-FL015-400-203C	Lars Flood Light		400W	61 765 LM	154±5%LM/W	>70
LL03-FL015-400-203R	Lars Flood Light	●	400W	61 765 LM	154±5%LM/W	>70

*Podane strumienie i skuteczności świetlne oprawy dotyczą soczewek 90°

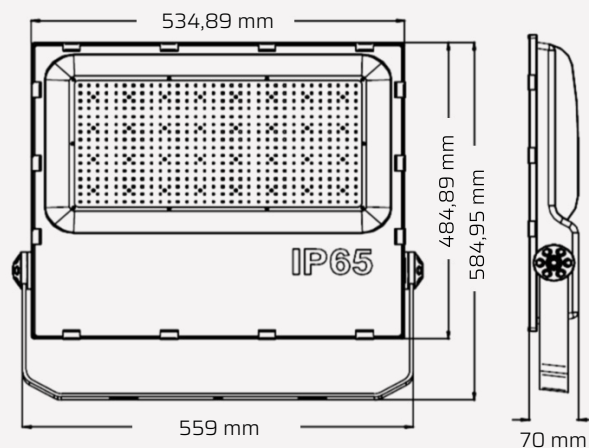
ZALETY

- moc 400 W
- żywotność ponad 50 000 h
- odporność na wysokie temperatury
- możliwość zaadaptowania pod system sterujący
- trzy sposoby montażu (na uchwycie, natynkowo)
- szeroki wachlarz mocy i kątów świecenia
- nowoczesny design i solidne wykonanie
- wszechstronne zastosowanie
- produkt polski

ZASTOSOWANIE:

- hale produkcyjne, odlewnie, huty
- hale magazynowe
- centra logistyczne
- lotniska i dworce
- place manewrowe
- obiekty sportowe: sale gimnastyczne, korty tenisowe, hale sportowe
- oświetlenie budynków, parkingów i reklam
- oświetlenie placów i skrzyżowań
- stoki narciarskie

WYMIARY [MM]



LARS
LIGHTING

Lars Lighting Sp. z o.o.
Ul. Zygmunta Vogla 8,
02-963 Warszawa
POLSKA

E-mail: office@larslighting.com
www.larslighting.com

LED FLOOD LIGHT

ENERGOOSZCZĘDNA OPRAWA
PRZEMYSŁOWA LED



Energooszczędne naświetlacze przemysłowe, które są nie tylko wyjątkowo efektywne, ale także zapewniają doskonałe oświetlenie w różnego rodzaju przestrzeniach przemysłowych oraz zewnętrznych. Dzięki zastosowaniu najnowszych technologii LED oraz innowacyjnych rozwiązań konstrukcyjnych, **produkty Lars Lighting pozwalają na znaczną redukcję zużycia energii elektrycznej** przy jednoczesnym utrzymaniu wysokiej jakości oświetlenia. Oprócz oszczędności energii, naświetlacze Lars Lighting cechują się także **długą żywotnością i niezawodnością**, co sprawia, że są doskonałym wyborem dla przedsiębiorstw dążących do **zoptymalizowania kosztów eksploatacji i jednocześnie dbających o środowisko naturalne**.

DANE TECHNICZNE

Źródła światła	diody LED Lumileds
Pobór mocy	50W - 300W
Kąt rozsyłu światła	30°, 60°, 90°, 120°, 2TM, 3TM, P45
Temperatura barwowa	3000K, 4000K, 5000K, 5700K
Współczynnik oddawania barw (CRI)	>70
Żywotność	>50 000Hrs (L70B50)
Temperatura pracy	-30°C - +45°C
Korpus	Aluminium, PC
Szyba	Szkoło hartowane
Kolor	Czarny
Montaż	Natynkowy lub zwieszany
Stopień szczelności	IP66
Stopień ochrony przed uderzeniem	IK08
Waga	1,7kg - 8,5kg
Napięcie zasilania	100-277V
Częstotliwość	50/60Hz
Gwarancja	5 lat z możliwością przedłużenia
Systemy sterowania	on-off, 0-10V dim, czujnik zmierzchu

RODZINA

Nr. Katalogowy	Nazwa	Sterowanie	Moc oprawy	Strumień świetlny oprawy*	Skuteczność świetlna oprawy*	Współczynnik oddawania barw
LL03-FL016-50-203C	Lars Flood Light		50W	8 892 LM	178±5%LM/W	>70
LL03-FL016-50-203R	Lars Flood Light	●	50W	8 892 LM	178±5%LM/W	>70
LL03-FL016-150-203C	Lars Flood Light		150W	26 484 LM	177±5%LM/W	>70
LL03-FL016-150-203R	Lars Flood Light	●	150W	26 484 LM	177±5%LM/W	>70
LL03-FL016-300-203C	Lars Flood Light		300W	52 471 LM	175±5%LM/W	>70
LL03-FL016-300-203R	Lars Flood Light	●	300W	52 471 LM	175±5%LM/W	>70

*Podane strumienie i skuteczności świetlne oprawy dotyczą soczewek 90°

ZALETY

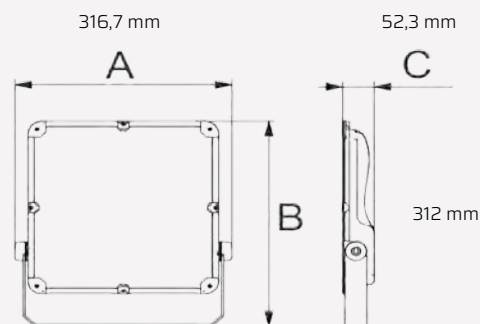
- moc do 300 W
- żywotność ponad 50 000 h
- odporność na wysokie temperatury
- możliwość zaadaptowania pod system sterujący
- trzy sposoby montażu (na uchwycie, natynkowo)
- szeroki wachlarz mocy i kątów świecenia
- nowoczesny design i solidne wykonanie
- wszechstronne zastosowanie
- produkt polski

ZASTOSOWANIE:

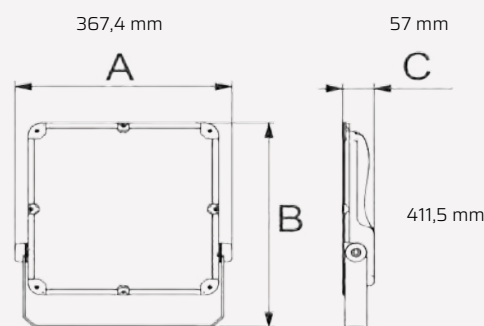
- hale produkcyjne, odlewnie, huty
- hale magazynowe
- centra logistyczne
- lotniska i dworce
- place manewrowe
- obiekty sportowe: sale gimnastyczne, korty tenisowe, hale sportowe
- oświetlenie budynków, parkingów i reklam
- oświetlenie placów i skrzyżowań
- stoki narciarskie

WYMIARY [MM]

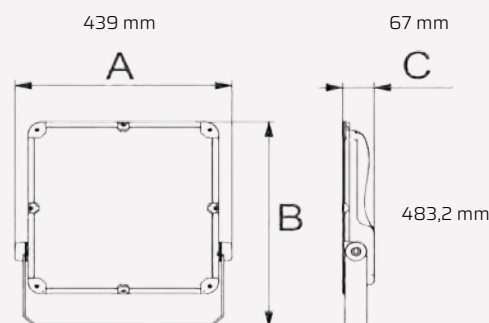
LL03-FL016-50-203R
LL03-FL016-50-203C



LL03-FL016-150-203R
LL03-FL016-150-203C



LL03-FL016-300-203R
LL03-FL016-300-203C



LARS
LIGHTING

Lars Lighting Sp. z o.o. E-mail: office@larslighting.com
Ul. Zygmunta Vogla 8, www.larslighting.com
02-963 Warszawa
POLSKA

LED FLOOD LIGHT

ENERGOOSZCZĘDNA OPRAWA
PRZEMYSŁOWA LED



Energooszczędne naświetlacze przemysłowe, które są nie tylko wyjątkowo efektywne, ale także zapewniają doskonałe oświetlenie w różnego rodzaju przestrzeniach przemysłowych oraz zewnętrznych. Dzięki zastosowaniu najnowszych technologii LED oraz innowacyjnych rozwiązań konstrukcyjnych, **produkty Lars Lighting pozwalają na znaczną redukcję zużycia energii elektrycznej** przy jednoczesnym utrzymaniu wysokiej jakości oświetlenia. Oprócz oszczędności energii, naświetlacze Lars Lighting cechują się także **długą żywotnością i niezawodnością**, co sprawia, że są doskonałym wyborem dla przedsiębiorstw dążących do **zoptymalizowania kosztów eksploatacji i jednocześnie dbających o środowisko naturalne**.

DANE TECHNICZNE

Źródła światła	diody LED Lumileds
Pobór mocy	400W
Kąt rozsyłu światła	30°,60°,90°,120°,2TM, 3TM, P45
Temperatura barwowa	3000K, 4000K, 5000K, 5700K
Współczynnik oddawania barw (CRI)	>70
Żywotność	>50 000Hrs (L70B50)
Temperatura pracy	-30°C - +45°C
Korpus	Aluminium, PC
Szyba	Szkoło hartowane
Kolor	Czarny
Montaż	Natynkowy lub zwieszany
Stopień szczelności	IP65
Stopień ochrony przed uderzeniem	IK08
Waga	18kg±0,2kg
Napięcie zasilania	100-277V
Częstotliwość	50/60Hz
Gwarancja	5 lat z możliwością przedłużenia
Systemy sterowania	on-off, 0-10V dim, czujnik zmierzchu

RODZINA

Nr. katalogowy	Nazwa	Sterowanie	Moc oprawy	Strumień świetlny oprawy*	Skuteczność świetlna oprawy*	Współczynnik oddawania barw
LL03-FL016-400-203C	Lars Flood Light		400W	70 463 LM	176±5%LM/W	>70
LL03-FL016-400-203R	Lars Flood Light	●	400W	70 463 LM	176±5%LM/W	>70

*Podane strumienie i skuteczności świetlne oprawy dotyczą soczewek 90°

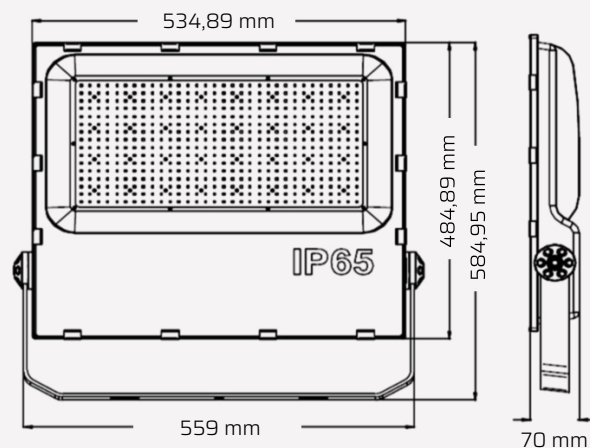
ZALETY

- moc 400 W
- żywotność ponad 50 000 h
- odporność na wysokie temperatury
- możliwość zaadaptowania pod system sterujący
- trzy sposoby montażu (na uchwycie, natynkowo)
- szeroki wachlarz mocy i kątów świecenia
- nowoczesny design i solidne wykonanie
- wszechstronne zastosowanie
- produkt polski

ZASTOSOWANIE:

- hale produkcyjne, odlewnie, huty
- hale magazynowe
- centra logistyczne
- lotniska i dworce
- place manewrowe
- obiekty sportowe: sale gimnastyczne, korty tenisowe, hale sportowe
- oświetlenie budynków, parkingów i reklam
- oświetlenie placów i skrzyżowań
- stoki narciarskie

WYMIARY [MM]



LARS
LIGHTING

Lars Lighting Sp. z o.o.
Ul. Zygmunta Vogla 8,
02-963 Warszawa
POLSKA

E-mail: office@larslighting.com
www.larslighting.com



Oszczędna praca liniowa High-Bay firmy **Lars Lighting** to doskonałe rozwiązanie dla **przemysłowych i magazynowych** przestrzeni o wysokim suficie. Dzięki nowoczesnej technologii LED oraz inteligentnemu sterowaniu energią, te oprawy zapewniają doskonałe oświetlenie przy minimalnym zużyciu energii. Modele High-Bay firmy Lars Lighting charakteryzują się nie tylko wysoką wydajnością świetlną, ale także trwałością i niezawodnością, co przekłada się na znaczące oszczędności zarówno w kosztach eksploatacji, jak i w utrzymaniu. Ich ergonomiczny design i możliwość dostosowania do różnych warunków montażu sprawiają, że są idealnym wyborem dla firm poszukujących efektywnych i ekonomicznych rozwiązań oświetleniowych.

DANE TECHNICZNE

Źródła światła	diody LED Lumileds ²⁸³⁵
Pobór mocy	50W - 500W
Kąt rozsyłu światła	40°x100°, 60°x120°, 90°x130°, P55
Temperatura barwowa	3000K, 4000K, 5000K, 5700K
Współczynnik oddawania barw (CRI)	>70
Żywotność	>50 000Hrs (L90B10)
Temperatura pracy	-40°C - +45°C
Korpus	Aluminium, PC
Kolor	Czarno-czerwony, biały
Montaż	Natynkowy lub zwieszany
Stopień szczelności	IP65
Stopień ochrony przed uderzeniem	IK10
Waga	50W - 2,6kg, 240W - 7,2kg,
Napięcie zasilania	100-277V
Częstotliwość	50/60Hz
Gwarancja	5 lat z możliwością przedłużenia
Systemy sterowania	on-off, 0-10V dim, czujnik ruchu

RODZINA

Nr. Katalogowy	Nazwa	Sterowanie	Moc oprawy	Strumień świetlny oprawy*	Skuteczność świetlna oprawy*	Współczynnik oddawania barw
LL03-LHB034-50-203R	Lars Linear Highbay		50W	7 848 LM	157±5%LM/W	>70
LL03-LHB034-50-203B	Lars Linear Highbay	●	50W	7 848 LM	157±5%LM/W	>70
LL03-LHB034-240-203R	Lars Linear Highbay		240W	37 188 LM	155±5%LM/W	>70
LL03-LHB034-240-203B	Lars Linear Highbay	●	240W	37 188 LM	155±5%LM/W	>70
LL03-LHB034-500-203R	Lars Linear Highbay		500W	76 960 LM	154±5%LM/W	>70
LL03-LHB034-500-203B	Lars Linear Highbay	●	500W	76 960 LM	154±5%LM/W	>70

*Podane strumienie i skuteczności świetlne oprawy dotyczą soczewek 60°

ZALETY

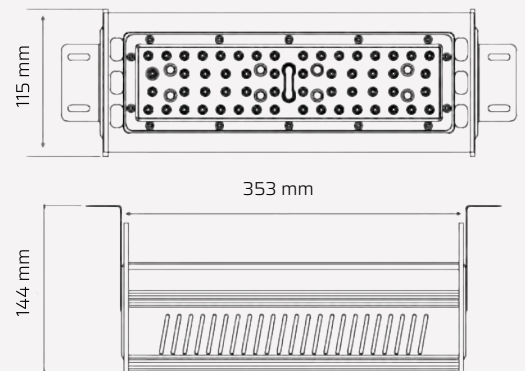
- moc do 500 W
- żywotność ponad 50 000 h (L90B10)
- odporność na wysokie temperatury
- możliwość zaadaptowania pod system sterujący
- trzy sposoby montażu (na uchwycie, na linkach, natynkowo)
- szeroki wachlarz mocy i kątów świecenia
- nowoczesny design i solidne wykonanie
- wszechstronne zastosowanie
- produkt polski

ZASTOSOWANIE:

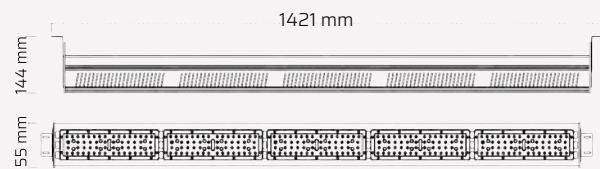
- hale produkcyjne, odlewnie, huty
- hale magazynowe
- centra logistyczne
- lotniska i dworce
- place manewrowe
- obiekty sportowe: sale gimnastyczne, korty tenisowe, hale sportowe
- oświetlenie budynków, parkingów i reklam
- oświetlenie placów i skrzyżowań
- stoki narciarskie

WYMIARY [MM]

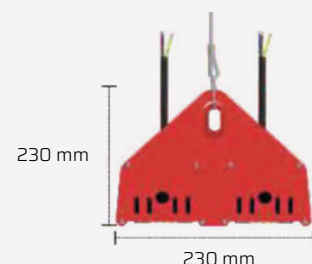
LL03-LHB034-50-203R
LL03-LHB034-50-203B



LL03-LHB034-240-203R
LL03-LHB034-240-203B



LL03-LHB034-500-203R
LL03-LHB034-500-203B



LARS
LIGHTING

Lars Lighting Sp. z o.o.
Ul. Zygmunta Vogla 8,
02-963 Warszawa
POLSKA

E-mail: office@larslighting.com
www.larslighting.com



Lars Lighting SmartBeam to oprawa, która doskonale sprawdzi się w hali produkcyjnej jak i na obiekcie sportowym. Nowa odsłona tej bestsellerowej oprawy typu high-bay **wyposażona została w szybę hartowaną**, która gwarantuje skutecznie zabezpieczenie oprawy nawet w najtrudniejszych warunkach. **Lars Lighting SmartBeam High Bay** charakteryzuje duża moc i wysoki strumień świetlny, ale przede wszystkim doskonała skuteczność świetlna co przekłada się na natychmiastowe oszczędności. Jest to oprawa dwukomorowa, w której diody LED i zasilacz oddzielone są uźebrowaną przestrzenią, zapewniając optymalny przepływ powietrza chłodzącego obie komory. Takie rozwiązanie gwarantuje najbardziej wydajne chłodzenie obu źródeł ciepła oprawy i przekłada się na jej stabilną, długoletnią pracę nawet w bardzo wysokiej temperaturze otoczenia przekraczającej 50°C.

DANE TECHNICZNE

Źródła światła	diody LED
Pobór mocy	60 - 300W
Strumień świetlny oprawy	9000 - 39 900 LM
Skuteczność świetlna oprawy	132 - 160 LM/W
Temperatura barwowa	4000 K, 5700 K, inne na zapytanie
Współczynnik oddawania barw (CRI)	70, 80
Żywotność	100 000Hrs (L80B10)
Temperatura pracy	-40°C - +55°C
Korpus	Aluminium wysokociśnieniowe
Kolor	Antracyt, inne kolory na zamówienie
Wykończenie	Lakier proszkowy
Optyka	PMMA
Szyba	szkło hartowane
Stopień szczelności	IP67
Stopień ochrony przed uderzeniem	IK09
Waga	9 kg
Napięcie zasilania	230V
Częstotliwość	50Hz
Gwarancja	5 lat
Systemy sterowania	on/off, inteligentny Czujnik AI

RODZINA

Nr. Katalogowy	Nazwa	Sterowanie	Moc oprawy	Strumień świetlny oprawy	Skuteczność świetlna oprawy	Współczynnik oddawania barw
LL05-HB043-100-607D	LED Smart Beam 100W	●	100W	14 600 lm	146 lm/W	80
LL05-HB043-150-607D	LED Smart Beam 150W	●	150W	20 200 lm	135 lm/W	80
LL05-HB043-200-607D	LED Smart Beam 200W	●	200W	28 200 lm	141 lm/W	80
LL05-HB043-250-607D	LED Smart Beam 250W	●	250W	33 000 lm	132 lm/W	80

Przy zamówieniu proszę określić krzywą rozsyłu.

WYPOSAŻENIE DODATKOWE



REGULOWANY
UCHWYT MONTAŻOWY

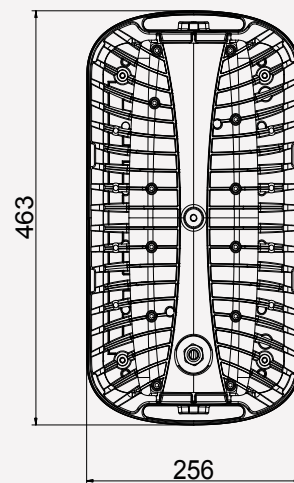
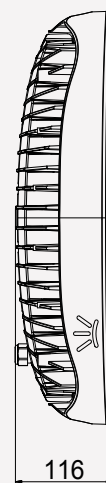
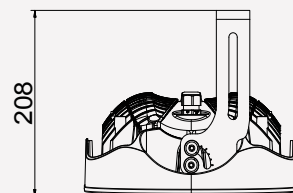


ŚRUBY OCZKOWE
DO MONTAŻU PODWIESZANEGO

ZASTOSOWANIE:

- hale produkcyjne, odlewnie, huty
- hale magazynowe
- centra logistyczne
- lotniska i dworce
- place manewrowe
- obiekty sportowe: sale gimnastyczne, korty tenisowe, hale sportowe
- oświetlenie budynków, parkingów i reklam
- oświetlenie placów i skrzyżowań
- stoki narciarskie

WYMIARY [MM]



ZALETY

- moc nawet do 300 W
- żywotność do 100 000 h (L80B10)
- szyba hartowana
- uchwyt regulowany
- odporność na wysokie temperatury
- możliwość zaadaptowania pod każdy system sterujący
- trzy sposoby montażu (na uchwycie, na linkach, jednopunktowo)
- szeroki wachlarz mocy i kątów świecenia
- nowoczesny design i solidne wykonanie (IP67, IK09)
- wszechstronne zastosowanie
- produkt polski

LARS
LIGHTING

Lars Lighting Sp. z o.o.
Ul. Zygmunta Vogla 8,
02-963 Warszawa
POLSKA

E-mail: office@larslighting.com
www.larslighting.com



Opracowując **LED ROAD SMART**, na pierwszym miejscu postawiliśmy **aspekty techniczne i jakość komponentów**. Chcieliśmy, by oprawa wyróżniała się prostym designem i konstrukcją, która odpowiada rynkowym standardom. W związku z tym, aby zwiększyć ochronę przed przegrzaniem diod, w oprawie wydzielono osobne komory na zasilanie oraz moduł LED. Zewnętrzna powierzchnia odprowadzająca ciepło została wykonana w technologii płaskiego radiatora o samo-czyszczącej konstrukcji. Oprawa została również wyposażona w filtr, który wyrównuje ciśnienie między wnętrzem oprawy i otoczeniem bez zasysania powietrza. Niezwykle ważne są dla nas kwestie bezpieczeństwa, dlatego oprawa posiada system odcięcia energii elektrycznej w momencie jej otwarcia, podczas gdy beznarzędziowy dostęp do komory zasilania znacząco ułatwia jej ewentualne serwisowanie. Dodatkowo **LED ROAD SMART** daje użytkownikowi możliwości zintegrowania z dowolną siecią inteligentnego sterowania, maksymalizując tym samym oszczędności, a to wszystko przy użyciu najlepszej jakości komponentów. Dlatego **LED ROAD SMART** to rozwiązanie, które gwarantuje doskonałej jakości światło, a także znaczne oszczędności dla lokalnego budżetu i szybki zwrot z inwestycji przy wymianie oświetlenia.

DANE TECHNICZNE

Źródła światła	diody LED
Pobór mocy	20 -80 W
Strumień świetlny oprawy	3 200-12 800 lm
Skuteczność świetlna oprawy	160 lm/W
Temperatura barwowa	3000 K, 4000 K
Współczynnik oddawania barw (CRI)	70
Żywotność	100 000 h (L80B10)
Temperatura pracy	-40°C do +40°C
Dostępne kąty świecenia	asymetryczne
Korpus	aluminium wysokociśnieniowe
Kolor	lakier proszowy
Wykończenie	szary
Optyka	PMMA
Szyba	szkło hartowane
Stopień szczelności	IP66/IP67
Odporność uderzeniowa	IK09
Waga	5,5 kg
Napięcie zasilania	220-230 V
Częstotliwość	50 Hz
Gwarancja	5 lat z możliwością przedłużenia
Systemy sterowania	opcjonalnie

RODZINA

Nr. katalogowy	Nazwa	Moc oprawy	Strumień świetlny oprawy	Skuteczność świetlna oprawy	Współczynnik oddawania barw
LL05-ST049-020-607D	LED Road Smart 20	20 W	3 200 lm	160 lm/W	70
LL05-ST049-040-607D	LED Road Smart 40	40 W	6 300 lm	160 lm/W	70
LL05-ST049-060-607D	LED Road Smart 60	60 W	9 700 lm	160 lm/W	70
LL05-ST049-080-607D	LED Road Smart 80	80 W	12 800 lm	160 lm/W	70

Przy zamówieniu proszę określić krzywą rozsyłu.

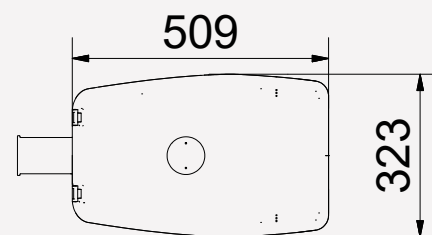
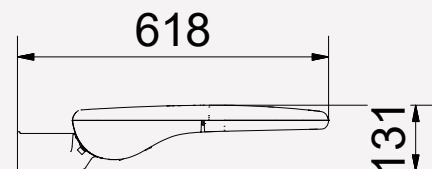
ZALETY

- konstrukcja i wyposażenie oprawy spełniają wymogi większości terenów zabudowanych
- skuteczność świetlna oprawy na poziomie 160 lm/W
- żywotność do 100 000 h (L80B10)
- dostępna w I lub II klasie ochronności
- nowoczesny design i solidne wykonanie (IP66, IK09)
- możliwość zaadaptowania pod każdy system sterujący (np. gniazdo DALI, NEMA, ZHAGA)
- produkt polski

ZASTOSOWANIE:

- drogi ekspresowe
- drogi gminne, miejskie i osiedlowe
- oświetlenie obszarowe
- parkingi i place manewrowe
- skrzyżowania i skwery

WYMIARY [MM]



LARS
LIGHTING

Lars Lighting Sp. z o.o. E-mail: office@larslighting.com
Ul. Zygmunta Vogla 8, www.larslighting.com
02-963 Warszawa
POLSKA

LED PARK LIGHT

ENERGOOSZCZĘDNA OPRAWA
PARKOWA LED



Oprawy parkowe **Lars Lighting "LED Park Light"** stanowią doskonałe rozwiązanie oświetleniowe dla parków, ogrodów oraz terenów rekreacyjnych. Dostępne w różnych mocach, **od 30 do 150W**, te energooszczędne oprawy oferują szeroki zakres możliwości dostosowania do konkretnych potrzeb oświetleniowych. Wykonane z **wysokiej jakości aluminium, PC i szkła hartowanego**, są odporne na warunki atmosferyczne oraz mechaniczne uszkodzenia, co sprawia, że są idealne do stosowania na zewnątrz. Możliwość sterowania pozwala na precyzyjne regulowanie intensywności światła w zależności od warunków oświetleniowych oraz potrzeb użytkowników. Zakres temperatury pracy od **-40°C do +55°C** sprawia, że są one odpowiednie do ekstremalnych warunków klimatycznych. Ich imponująca wytrzymałość, **przekraczająca 83 000 godzin**, gwarantuje długotrwałe użytkowanie bez konieczności częstej konserwacji. Ponadto, dostępne w 4 różnych temperaturach barwowych oraz z różnymi kątami rozsyłu światła, umożliwiają precyzyjne dopasowanie oświetlenia do specyfiki danego terenu, zapewniając przyjemną atmosferę oraz bezpieczeństwo użytkowników.

DANE TECHNICZNE

Źródła światła	diody LED Lumileds ²⁸³⁵
Pobór mocy	30 - 150W
Strumień świetlny oprawy	4923±5%LM - 21052±5%LM
Skuteczność świetlna oprawy	140±5%LM/W - 164±5%LM/W
Temperatura barwowa	3000K,4000K,5000K, 5700K
Współczynnik oddawania barw (CRI)	>70
Żywotność	>83 000h
Temperatura pracy	-40°C - +55°C
Dostępne kąty świecenia	Typ II, Typ III, Typ IV, Typ V
Korpus	Aluminium, PC
Kolor	Czarny
Szyba	Szkoło hartowane
Stopień szczelności	IP66
Odporność uderzeniowa	IK08
Waga	7,5±0,2kg
Napięcie zasilania	AC 120-277V
Częstotliwość	50/60 Hz
Gwarancja	5 lat z możliwością przedłużenia
Systemy sterowania	on-off, DALI, Nema 7pin, czujnik zmierzchu

RODZINA

Nr. Katalogowy	Nazwa	Sterowanie	Moc oprawy	Strumień świetlny oprawy	Skuteczność świetlna oprawy	Współczynnik oddawania barw
LL03-PK036-030-203R	LED Park Light		30W	4 988 LM	166LM/W	>70
LL03-PK036-030-203A	LED Park Light	●	30W	4 988 LM	166LM/W	>70
LL03-PK036-040-203R	LED Park Light		40W	6 458 LM	161 LM/W	>70
LL03-PK036-040-203A	LED Park Light	●	40W	6 458 LM	161 LM/W	>70
LL03-PK036-080-203R	LED Park Light		80W	12 356 LM	154 LM/W	>70
LL03-PK036-080-203A	LED Park Light	●	80W	12 356 LM	154 LM/W	>70
LL03-PK036-100-203R	LED Park Light		100W	14 656 LM	147 LM/W	>70
LL03-PK036-100-203A	LED Park Light	●	100W	14 656 LM	147 LM/W	>70
LL03-PK036-120-203R	LED Park Light		120W	17 055 LM	142 LM/W	>70
LL03-PK036-120-203C	LED Park Light	●	120W	17 055 LM	142 LM/W	>70
LL03-PK036-150-203R	LED Park Light		150W	20 354 LM	136 LM/W	>70
LL03-PK036-150-203C	LED Park Light	●	150W	20 354 LM	136 LM/W	>70

Podane kąty świecenia i strumienie świetlne dotyczą kątu świecenia Typu II

ZALETY

- moc od 30 do 150 W
- żywotność nawet do 85 000 h
- szyba hartowana
- odporność na wysokie temperatury
- możliwość zaadaptowania pod różne systemy sterujące
- szeroki wachlarz mocy i kątów świecenia
- nowoczesny design i solidne wykonanie
- produkt polski

ZASTOSOWANIE:

- oświetlenie parków
- drogi miejskie i osiedlowe

WYMIARY [MM]



30W - 310x122x115mm

40W - 310x122x115mm

80W - 310x122x115mm

100W - 310x122x115mm

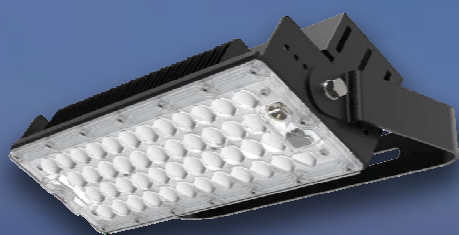
120W - 310x122x115mm

150W - 310x122x115mm

Średnica krućca - 60/80mm

LARS
LIGHTING

Lars Lighting Sp. z o.o. E-mail: office@larslighting.com
Ul. Zygmunta Vogla 8, www.larslighting.com
02-963 Warszawa
POLSKA



Oprawy stadionowe LED **Lars Lighting** o różnych mocach, od **100 do 480 watów**, stanowią doskonałe rozwiązanie oświetleniowe dla **różnorodnych obiektów sportowych**. Wykonane z wysokiej jakości aluminium i PC, zapewniają trwałość oraz odporność na warunki atmosferyczne. Dzięki możliwości sterowania **można dostosować intensywność światła** do konkretnych potrzeb, co przyczynia się do oszczędności energii. Zakres temperatury pracy od **-40°C do +45°C** sprawia, że oprawy te są odpowiednie nawet w ekstremalnych warunkach klimatycznych. Ich imponująca wytrzymałość, przekraczająca 110 000 godzin, gwarantuje długotrwałe użytkowanie bez konieczności częstej konserwacji. Ponadto, różne dostępne temperatury barwowe oraz różne kąty świecenia pozwalają dostosować oświetlenie do specyfiki danego obiektu, zapewniając doskonałą widoczność i komfort użytkownika.

DANE TECHNICZNE

Źródła światła	Diody LED Lumileds ⁵⁰⁵⁰
Pobór mocy	100, 120, 200, 240, 300, 400, 480 ±5% W
Strumień świetlny oprawy	11219±5%LM - 64252±5% LM
Skuteczność świetlna oprawy	112±5%LM/W - 161±5% LM/W
Temperatura barwowa	3000K, 4000K, 5000K, 5700K
Współczynnik oddawania barw (CRI)	>70, opcjonalnie CRI>80, CRI>90
Żywotność	>110 000Hrs (L70B50)
Temperatura pracy	-40°C - 45°C
Dostępne kąty świecenia	10°, 15°, 20°, 40°, 60°, 90°, P50, 100°x140°
Korpus	Aluminium, PC
Kolor	Czarny
Stopień szczelności	IP66
Odporność uderzeniowa	IK10
Waga	100, 120W - 2,2±0,2kg 200, 240W - 5,5±0,2kg 300W - 7,5±0,2kg / 400, 480W - 10,0±0,2kg
Napięcie zasilania	AC100-277V
Częstotliwość	50/60 Hz
Gwarancja	5 lat z możliwością przedłużenia
Systemy sterowania	on-off, 1-10V dim, DALI
Inne	możliwość regulacji modułów w zakresie 25°
Akcesoria	raster przeciwośnieniowy, złączka do montażu na słupie Ø60mm, uchwyt do montażu sufitowego lub do zwieszenia

RODZINA

Nr. Katalogowy	Nazwa	Sterowanie	Moc oprawy	Strumień świetlny oprawy	Skuteczność świetlna oprawy	Współczynnik oddawania barw
LL03-FL028-100-202R	LED Stadium Light		100W	18714 LM	161 LM/W	>70
LL03-FL028-100-202C	LED Stadium Light	●	100W	18714 LM	161 LM/W	>70
LL03-FL028-100-202A	LED Stadium Light	●	100W	18714 LM	161 LM/W	>70
LL03-FL028-120-202R	LED Stadium Light		120W	18 714 LM	156 LM/W	>70
LL03-FL028-120-202C	LED Stadium Light	●	120W	18 714 LM	156 LM/W	>70
LL03-FL028-120-202A	LED Stadium Light	●	120W	18 714 LM	156 LM/W	>70
LL03-FL028-200-202R	LED Stadium Light		200W	32 108 LM	160 LM/W	>70
LL03-FL028-200-202A	LED Stadium Light	●	200W	32 108 LM	160 LM/W	>70
LL03-FL028-200-202C	LED Stadium Light	●	200W	32 108 LM	160 LM/W	>70
LL03-FL028-240-202R	LED Stadium Light		240W	37 895 LM	155 LM/W	>70
LL03-FL028-240-202A	LED Stadium Light	●	240W	37 895 LM	155 LM/W	>70
LL03-FL028-240-202C	LED Stadium Light	●	240W	37 895 LM	155 LM/W	>70
LL03-FL028-300-202R	LED Stadium Light		300W	48 285 LM	161 LM/W	>70
LL03-FL028-300-202C	LED Stadium Light	●	300W	48 285 LM	161 LM/W	>70
LL03-FL028-300-202A	LED Stadium Light	●	300W	48 285 LM	161 LM/W	>70
LL03-FL028-400-202R	LED Stadium Light		400W	64 283 LM	161 LM/W	>70
LL03-FL028-400-202C	LED Stadium Light	●	400W	64 283 LM	161 LM/W	>70
LL03-FL028-400-202A	LED Stadium Light	●	400W	64 283 LM	161 LM/W	>70
LL03-FL028-480-202R	LED Stadium Light		480W	76 278 LM	159 LM/W	>70
LL03-FL028-480-202C	LED Stadium Light	●	480W	76 278 LM	159 LM/W	>70
LL03-FL028-480-202A	LED Stadium Light	●	480W	76 278 LM	159 LM/W	>70

*Podane strumienie i skuteczności świetlne oprawy dotyczą soczewek 90°

ZALETY

- skuteczność świetlna oprawy na poziomie 161 lm/W
- żywotność do 110 000 h
- dostępna w I klasie ochronności
- nowoczesny design i solidne wykonanie (IP66, IK10)
- produkt polski

ZASTOSOWANIE:

- obiekty sportowe
- boiska i stadiony
- hale sportowe i widowiskowe
- stoki narciarskie

WYMIARY [MM]



100W/120W - 310x122x115mm



200W/240W - 358x263x143mm



300W - 403x358x143mm



400-480W - 544x358x143mm

LARS
LIGHTING

Lars Lighting Sp. z o.o. E-mail: office@larslighting.com
Ul. Zygmunta Vogla 8, www.larslighting.com
02-963 Warszawa
POLSKA

Sensor

LL111DH, LL112DH

Inteligentny Czujnik Ruchu z Czujnikiem Mieszania Światła dziennego i sztucznego



Inteligentny czujnik ruchu ze ściemnianiem za pomocą sygnału 0-10V z wbudowanym czujnikiem mieszania światła naturalnego i sztucznego. Dzięki unikalnemu rozwiązaniu podwójnego czujnika światła potrafi rozróżnić światło słoneczne od światła sztucznego. Wraz z pojawieniem się światła słonecznego automatycznie, za pomocą wyjścia z sygnałem 0-10V po detekcji ruchu przez mikrofalowy czujnik, czujnik LL111DH zmniejsza proporcjonalnie moc świecenia oprawy oświetleniowej w zadanym czasie „TIME ML”. Czujnik LL111DH może wyłączyć oprawę za pomocą sygnału sterującego 0V (oczywiście oprawa oświetleniowa musi być wyposażona w zasilacz z wejściem sterującym 0-10V, dla oprawy z wejściem 1-10V oprawa będzie świeciła z mocą minimalną - należy potwierdzić, że oprawa z wejściem 1-10V może być sterowana sygnałem 0V).

Uwaga: czujnik może być instalowany wewnątrz oprawy za kloszem własnym oprawy!

Czujnik LL111DH posiada funkcję dezaktywacji czujnika ruchu co pozwala na elastyczną konfigurację w pomieszczeniach o różnym przeznaczeniu. W praktyce po wyłączeniu czujnika ruchu pozostaje funkcja mieszania światła - czyli dopóki jest włączone napięcie zasilania oprawa świeci z mocą zależną od występowania światła słonecznego. Funkcja dezaktywacji czujnika ruchu ma zastosowanie w pomieszczeniach typu biura, sale lekcyjne - czyli miejsca stałego przebywania osób.

KORZYŚCI

Zastosowanie czujnika LL111DH przynosi wymierne korzyści w oszczędności zużycia energii elektrycznej przez oświetlenie, na przykładzie korytarzy **nawet do 93% redukcji w stosunku do oświetlenia jarzeniowego!**

DANE TECHNICZNE

Zasilanie	12Vdc-24Vdc (max. 30Vdc) / $\geq 25\text{mA}$
Sygnał wyjściowy	60 - 300W
Czujnik mieszania światła dziennego i sztucznego	Specjalny podwójny czujnik rozpoznający selektywnie naturalne światło słoneczne i sztuczne
Nastawa natężenia światła dziennego i sztucznego	Płynna regulacja od 2lx - 999lx (ze zmianą co 1lx), wyłączony
Regulacja ściemniania	TAK, 0-10V
Regulacja mocy światła po wykryciu ruchu	Płynna regulacja od 1lx - 999lx (ze zmianą co 1lx), czujnik wyłączony
Pole detekcji ruchu (średnica)	12m max., regulacja zasięgu od 1-5
Dezaktywacja czujnika ruchu	TAK
Czas świecenia normalnego (100%)	od 5s. do 60s. - regulacja co 1s., od 1min do 99min- regulacja co 10s.
Czas świecenia z mocą zredukowaną	od 5s. do 60s. - regulacja co 1s., od 1min do 99min- regulacja co 10s.
Pilot bezprzewodowy	TAK
Maks. wysokość montażu	6m., 12m.
Temp. otoczenia	-20°C - +70°C
IP	IP20
Wymiary	77mm x 27mm x 14mm

RODZINA

Nr. katalogowy	Nazwa	Sterowanie	Detekcja ruchu	Mieszanie Światła	Zasięg
LL111DH	Inteligentny Sensor LED Lars Lighting 6m	●	●	●	6m
LL112DH	Inteligentny Sensor LED Lars Lighting 12m	●	●	●	12m

ZALETY

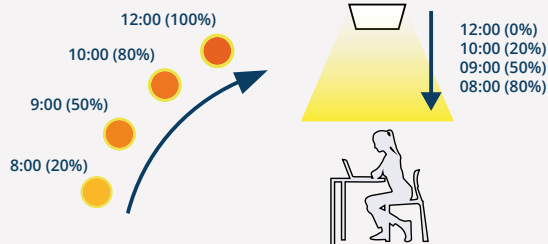
- Zaoszczędź do 93% kosztów energii elektrycznej
- Ogranicz niepotrzebne oświetlenie
- Bezobsługowa eksploatacja paneli, dzięki inteligentnemu czujnikowi
- Zadbaj o bezpieczeństwo gości, klientów i pracowników
- Solidne wykonanie
- Redukcja CO₂
- Wysoki indeks oddawania barw - bardzo dobre światło dla monitoringu
- Wszechstronne zastosowanie
- Produkt polski

ZASTOSOWANIE:

- biura
- szkoły
- urzędy
- hale produkcyjne
- magazyny

WYMIARY [MM]

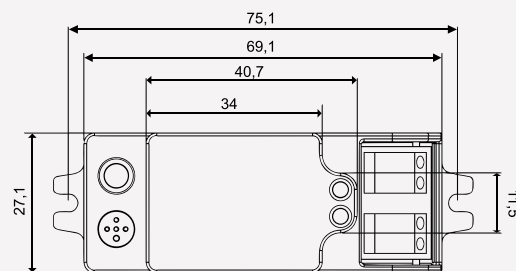
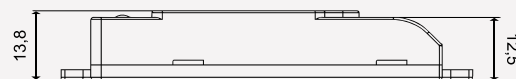
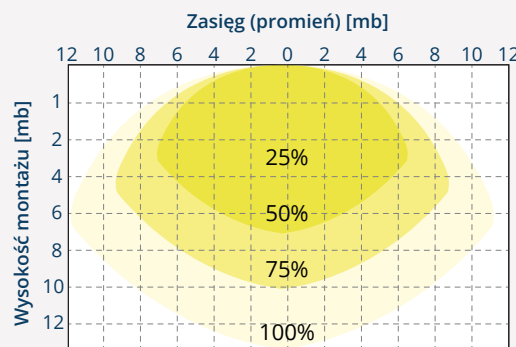
ZASADA DZIAŁANIA MIESZANIA ŚWIATŁA



DZIAŁANIE I ZASIĘG CZUJNIKA

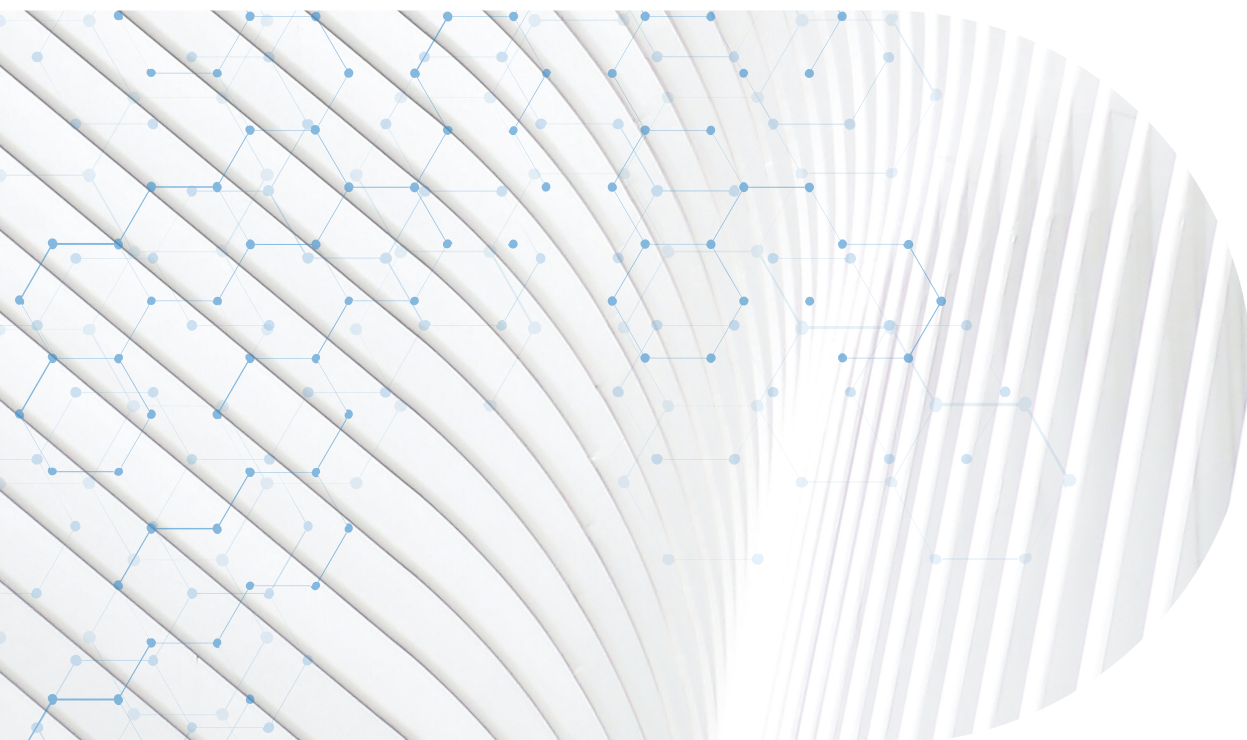


Inteligentny czujnik światła rozpoznający światło naturalne (słoneczne)



LARS
LIGHTING

Lars Lighting Sp. z o.o. E-mail: office@larslighting.com
Ul. Zygmunta Vogla 8, www.larslighting.com
02-963 Warszawa
POLSKA



Jasny wybór dla **zielonej przyszłości**

Lars Lighting Sp. z o.o.

ul. Zygmunta Vogla 8, 02-963 Warszawa

KRS 0000545415

NIP 5342502351

office@larslighting.pl

www.larslighting.pl

