



Nazwa oprawy

Led Park Light

Symbol

LL03-PK036-030-203R
LL03-PK036-030-203A

Dane techniczne

LED	Lumileds2835	CCT	3000K,4000K,5000K, 5700K
Sprawność oprawy LED	166±5%LM/W (5700K,typ II)	CRI	>70
	166±5%LM/W (5700K,typ III)	Kąt rozsyłu światła	Typ II, Typ III, Typ IV, Typ V
	164±5%LM/W (5700K,typ IV)	Kod IK	IK08
	171±5%LM/W (5700K,typ V)		
Strumień świetlny	4988±5%LM (5700K,typ II)		
	4973±5%LM (5700K,typ III)		
	4923±5%LM (5700K,typ IV)		
	5128±5%LM (5700K,typ V)		

Dane elektryczne

Zasilacz	Lifud/Moso/Becky	Częstotliwość wejściowa	50/60Hz
Napięcie wejściowe	AC120-277V	Współczynnik mocy	>0,95
		Ochrona przed przepięciami	6kV, opcjonalnie 10kV

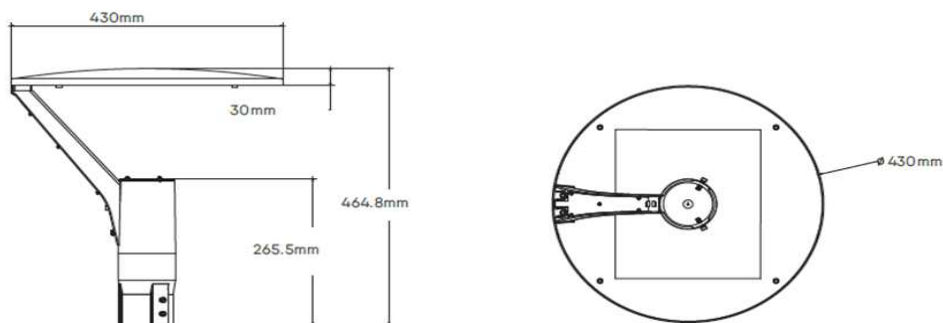
Inne

Zużycie energii systemu	30W±5%	Zakres temperatury pracy	-40~+55°C
Klasa ochrony IEC	I klasa, opcjonalnie II klasa	Okres trwałości L80B10	>83000h
Klasa szczelności IP	IP66	Wymiary oprawy	Ø430x465mm
Materiał obudowy	Aluminium,PC, szkło hartowane	Waga oprawy	7,5±0,2kg
		Średnica kręca	60/80mm

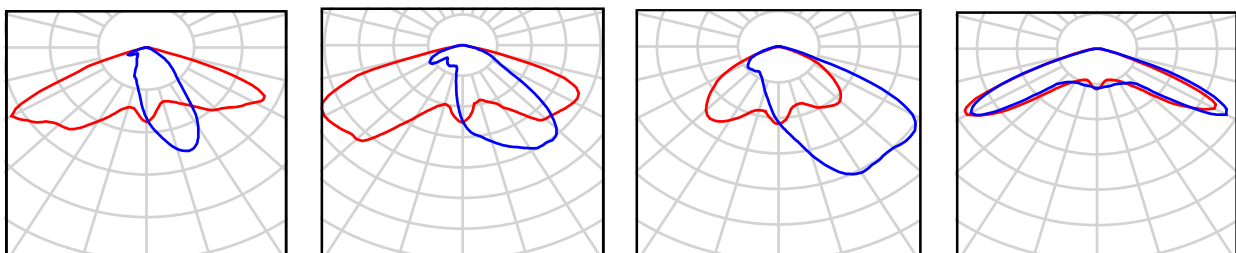
Opcjonalne Informacje

Kolor obudowy:	czarny
Funkcje sterowania:	on-off, DALI, Nema 7pin, czujnik zmierzchu

Wymiary



Krzywe rozsyłu światła





Nazwa oprawy

Led Park Light

Symbol

LL03-PK036-040-203R
LL03-PK036-040-203A

Dane techniczne

LED	Lumileds2835	CCT	3000K,4000K,5000K, 5700K
Sprawność oprawy LED	161±5%LM/W (5700K,typ II)	CRI	>70
	164±5%LM/W (5700K,typ III)	Kąt rozsyłu światła	Typ II, Typ III, Typ IV, Typ V
	161±5%LM/W (5700K,typ IV)	Kod IK	IK08
	166±5%LM/W (5700K,typ V)		
Strumień świetlny	6458±5%LM (5700K,typ II)		
	6573±5%LM (5700K,typ III)		
	6453±5%LM (5700K,typ IV)		
	6628±5%LM (5700K,typ V)		

Dane elektryczne

Zasilacz	Lifud/Moso/Becky	Częstotliwość wejściowa	50/60Hz
Napięcie wejściowe	AC120-277V	Współczynnik mocy	>0,95
		Ochrona przed przepięciami	6kV, opcjonalnie 10kV

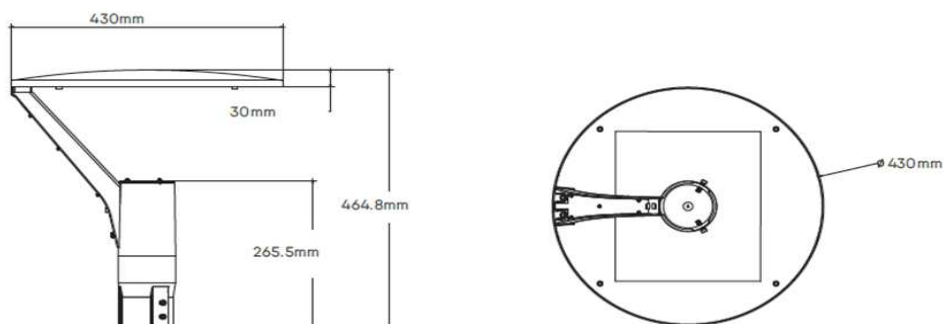
Inne

Zużycie energii systemu	40W±5%	Zakres temperatury pracy	-40~+55°C
Klasa ochrony IEC	I klasa, opcjonalnie II klasa	Okres trwałości L80B10	>83000h
Klasa szczelności IP	IP66	Wymiary oprawy	Ø430x465mm
Materiał obudowy	Aluminium,PC, szkło hartowane	Waga oprawy	7,5±0,2kg
		Średnica kręca	60/80mm

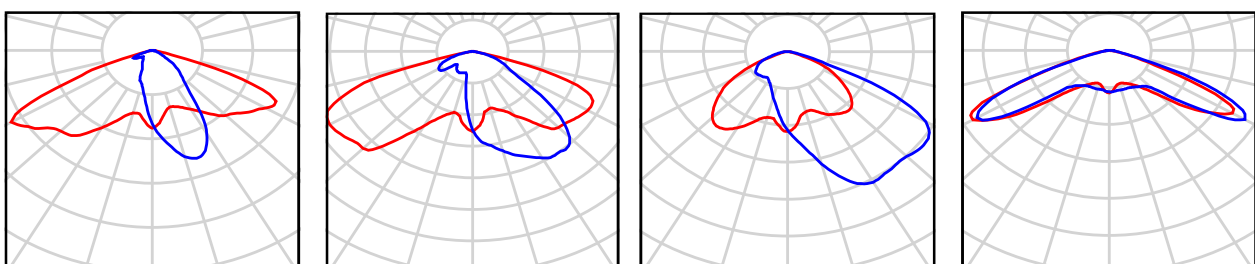
Opcjonalne Informacje

Kolor obudowy:	czarny
Funkcje sterowania:	on-off,DALI, Nema 7pin, czujnik zmierzchu

Wymiary



Krzywe rozsyłu światła





Nazwa oprawy

Led Park Light

Symbol

LL03-PK036-080-203R
LL03-PK036-080-203A

Dane techniczne

LED	Lumileds2835	CCT	3000K,4000K,5000K, 5700K
Sprawność oprawy LED	154±5%LM/W (5700K,typ II)	CRI	>70
	151±5%LM/W (5700K,typ III)	Kąt rozsyłu światła	Typ II, Typ III, Typ IV, Typ V
	152±5%LM/W (5700K,typ IV)	Kod IK	IK08
	154±5%LM/W (5700K,typ V)		
Strumień świetlny	12356±5%LM (5700K,typ II)		
	12072±5%LM (5700K,typ III)		
	12153±5%LM (5700K,typ IV)		
	12329±5%LM (5700K,typ V)		

Dane elektryczne

Zasilacz	Lifud/Moso/Becky	Częstotliwość wejściowa	50/60Hz
Napięcie wejściowe	AC120-277V	Współczynnik mocy	>0,95
		Ochrona przed przepięciami	6kV, opcjonalnie 10kV

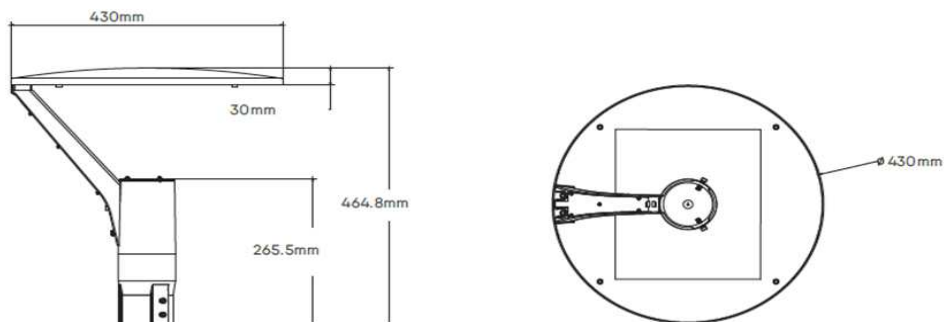
Inne

Zużycie energii systemu	80W±5%	Zakres temperatury pracy	-40~+55°C
Klasa ochrony IEC	I klasa, opcjonalnie II klasa	Okres trwałości L80B10	>83000h
Klasa szczelności IP	IP66	Wymiary oprawy	Ø430x465mm
Materiał obudowy	Aluminium,PC, szkło hartowane	Waga oprawy	7,5±0,2kg
		Średnica kręca	60/80mm

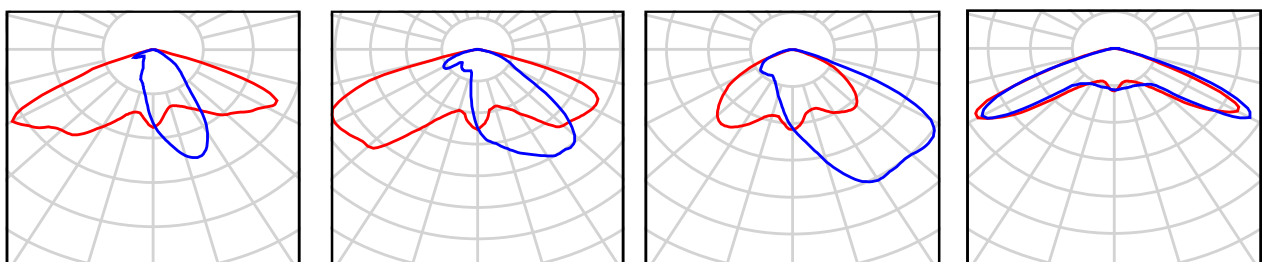
Opcjonalne Informacje

Kolor obudowy:	czarny
Funkcje sterowania:	on-off,DALI, Nema 7pin, czujnik zmierzchu

Wymiary



Krzywe rozsyłu światła





Nazwa oprawy

Led Park Light

Symbol

LL03-PK036-100-203R
LL03-PK036-100-203A

Dane techniczne

LED	Lumileds2835	CCT	3000K,4000K,5000K, 5700K
Sprawność oprawy LED	147±5%LM/W (5700K,typ II)	CRI	>70
	146±5%LM/W (5700K,typ III)	Kąt rozsyłu światła	Typ II, Typ III, Typ IV, Typ V
	147±5%LM/W (5700K,typ IV)	Kod IK	IK08
	146±5%LM/W (5700K,typ V)		
Strumień świetlny	14656±5%LM (5700K,typ II)		
	14572±5%LM (5700K,typ III)		
	14753±5%LM (5700K,typ IV)		
	14629±5%LM (5700K,typ V)		

Dane elektryczne

Zasilacz	Lifud/Moso/Becky	Częstotliwość wejściowa	50/60Hz
Napięcie wejściowe	AC120-277V	Współczynnik mocy	>0,95
		Ochrona przed przepięciami	6kV, opcjonalnie 10kV

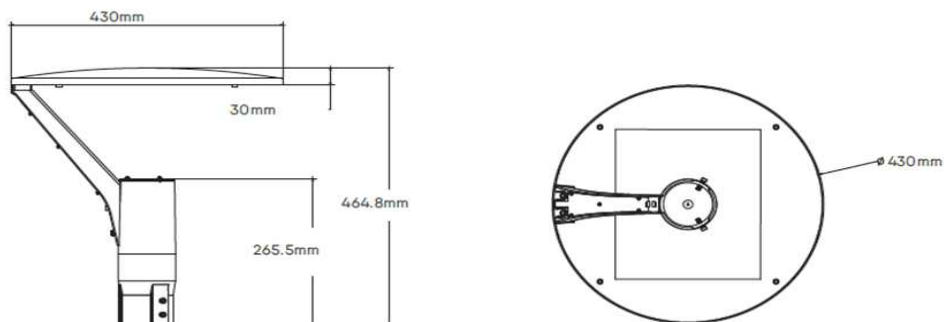
Inne

Zużycie energii systemu	100W±5%	Zakres temperatury pracy	-40~+55°C
Klasa ochrony IEC	I klasa, opcjonalnie II klasa	Okres trwałości L80B10	>83000h
Klasa szczelności IP	IP66	Wymiary oprawy	Ø430x465mm
Materiał obudowy	Aluminium,PC, szkło hartowane	Waga oprawy	7,5±0,2kg
		Średnica kręca	60/80mm

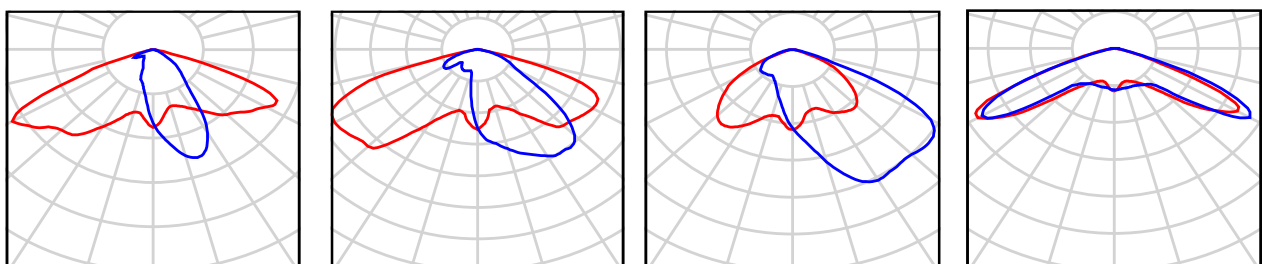
Opcjonalne Informacje

Kolor obudowy:	czarny
Funkcje sterowania:	on-off,DALI, Nema 7pin, czujnik zmierzchu

Wymiary



Krzywe rozsyłu światła





Nazwa oprawy

Led Park Light

Symbol

LL03-PK036-120-203R
LL03-PK036-120-203A

Dane techniczne

LED	Lumileds2835	CCT	3000K,4000K,5000K, 5700K
Sprawność oprawy LED	142±5%LM/W (5700K,typ II)	CRI	>70
	140±5%LM/W (5700K,typ III)	Kąt rozsyłu światła	Typ II, Typ III, Typ IV, Typ V
	142±5%LM/W (5700K,typ IV)	Kod IK	IK08
	143±5%LM/W (5700K,typ V)		
Strumień świetlny	17055±5%LM (5700K,typ II)		
	16772±5%LM (5700K,typ III)		
	17052±5%LM (5700K,typ IV)		
	17129±5%LM (5700K,typ V)		

Dane elektryczne

Zasilacz	Lifud/Moso/Becky	Częstotliwość wejściowa	50/60Hz
Napięcie wejściowe	AC120-277V	Współczynnik mocy	>0,95
		Ochrona przed przepięciami	6kV, opcjonalnie 10kV

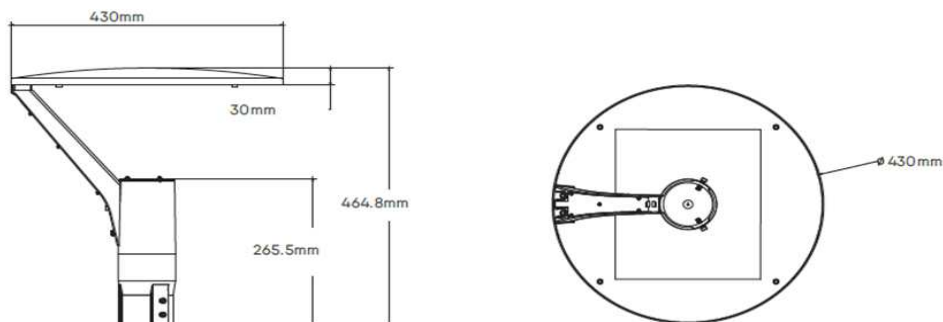
Inne

Zużycie energii systemu	120W±5%	Zakres temperatury pracy	-40~+55°C
Klasa ochrony IEC	I klasa, opcjonalnie II klasa	Okres trwałości L80B10	>83000h
Klasa szczelności IP	IP66	Wymiary oprawy	Ø430x465mm
Materiał obudowy	Aluminium,PC, szkło hartowane	Waga oprawy	7,5±0,2kg
		Średnica kręca	60/80mm

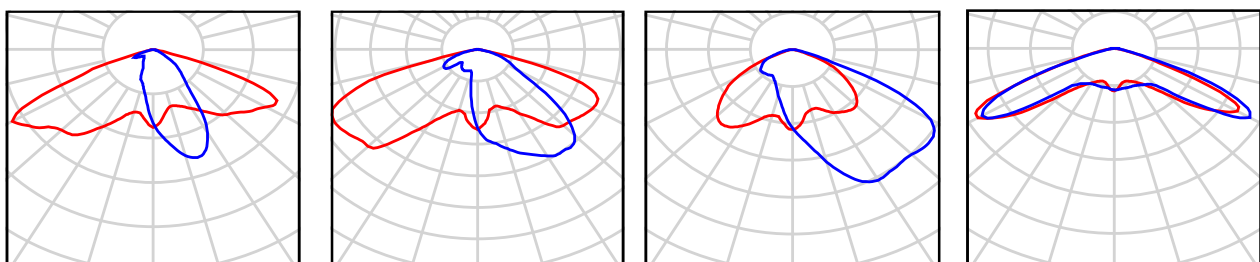
Opcjonalne Informacje

Kolor obudowy:	czarny
Funkcje sterowania:	on-off,DALI, Nema 7pin, czujnik zmierzchu

Wymiary



Krzywe rozsyłu światła





Nazwa oprawy

Led Park Light

Symbol

LL03-PK036-150-203R
LL03-PK036-150-203A

Dane techniczne

LED	Lumileds2835	CCT	3000K,4000K,5000K, 5700K
Sprawność oprawy LED	136±5%LM/W (5700K,typ II)	CRI	>70
	135±5%LM/W (5700K,typ III)	Kąt rozsyłu światła	Typ II, Typ III, Typ IV, Typ V
	140±5%LM/W (5700K,typ IV)	Kod IK	IK08
	137±5%LM/W (5700K,typ V)		
Strumień świetlny	20354±5%LM (5700K,typ II)		
	20271±5%LM (5700K,typ III)		
	21052±5%LM (5700K,typ IV)		
	20529±5%LM (5700K,typ V)		

Dane elektryczne

Zasilacz	Lifud/Moso/Becky	Częstotliwość wejściowa	50/60Hz
Napięcie wejściowe	AC120-277V	Współczynnik mocy	>0,95
		Ochrona przed przepięciami	6kV, opcjonalnie 10kV

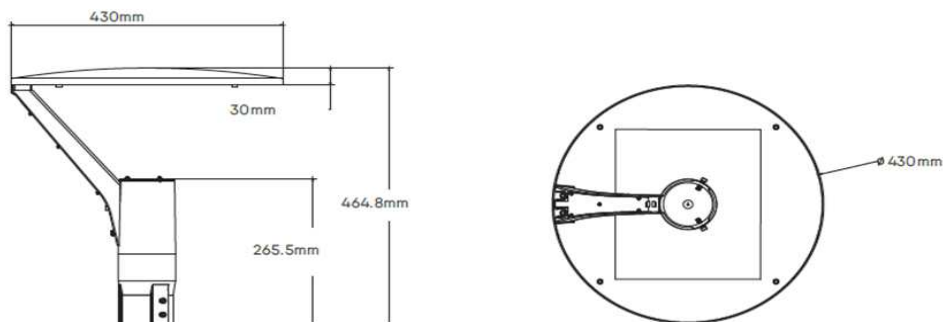
Inne

Zużycie energii systemu	150W±5%	Zakres temperatury pracy	-40~+55°C
Klasa ochrony IEC	I klasa, opcjonalnie II klasa	Okres trwałości L80B10	>83000h
Klasa szczelności IP	IP66	Wymiary oprawy	Ø430x465mm
Materiał obudowy	Aluminium,PC, szkło hartowane	Waga oprawy	7,5±0,2kg
		Średnica kręca	60/80mm

Opcjonalne Informacje

Kolor obudowy:	czarny
Funkcje sterowania:	on-off,DALI, Nema 7pin, czujnik zmierzchu

Wymiary



Krzywe rozsyłu światła

