

Nazwa oprawy

Led Ceiling Light



Symbol

LL06-CL051-040-607R

LL06-CL051-040-607A

Dane techniczne

| | | | |
|----------------------|-------------------------|---------------------|-----------------------------|
| Sprawność oprawy LED | 104±5%LM/W(3000K,120°) | CCT | 3000K,4000K,5000K, 5700K |
| | 108±5%LM/W (4000K,120°) | CRI | >80 |
| | 102±5%LM/W (5000K,120°) | Kąt rozsyłu światła | 120°(przesłona mleczna) |
| | 102±5%LM/W (5700K,120°) | | 85°(przesłona pryzmatyczna) |
| Strumień świetlny | 4165±5%LM (3000K,120°) | | |
| | 4333±5%LM (4000K,120°) | | |
| | 4072±5%LM (5000K,120°) | | |
| | 4063±5%LM (5700K,120°) | | |

Dane elektryczne

| | | | |
|--------------------|------------|-------------------------|---------|
| Napięcie wejściowe | AC220-240V | Częstotliwość wejściowa | 50/60Hz |
| | | Współczynnik mocy | >0,9 |

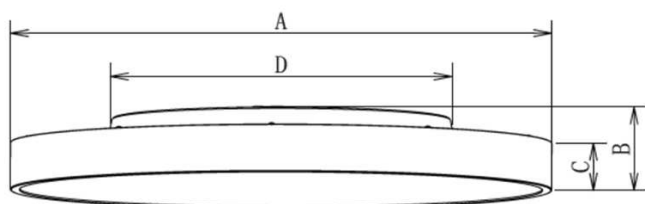
Inne

| | | | |
|-------------------------|--------------|-----------------------------|------------|
| Zużycie energii systemu | 40W±5% | Zakres temperatury pracy | -20~+40°C |
| Klasa ochrony IEC | I klasa | Okres trwałości L70B50 | >50000Hrs |
| Klasa szczelności IP | IP40 | Wymiary oprawy | Ø400x86mm |
| Materiał obudowy | Aluminium,PS | Średnica otworu montażowego | Ø220÷250mm |
| | | Waga oprawy | 2,6±0,2kg |

Opcjonalne Informacje

| | |
|---------------------|--|
| Kolor obudowy: | biały, czarny, imitacja drewna |
| Sposób montażu: | podtynkowy, natynkowy, zwieszany |
| Funkcje sterowania: | on-off, DALI, czujnik zmierzchu, mikrofalowy czujnik ruchu |

Wymiary [mm]



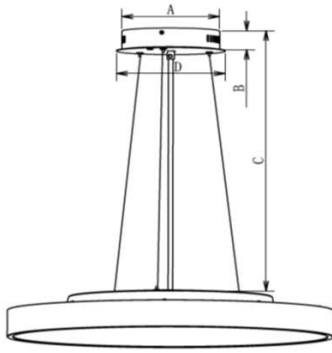
Dimension(mm)

| A | B | C | D |
|-----|----|----|-----|
| 400 | 86 | 55 | 219 |

Sposoby zwieszania

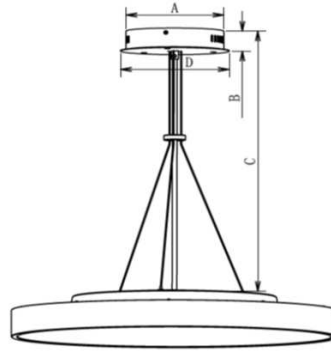


przy pomocy linek stalowych



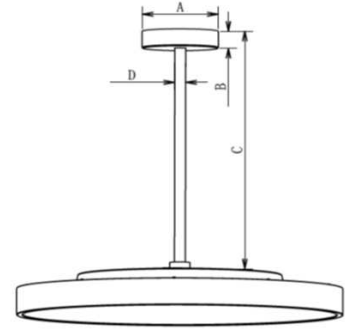
| Dimension(mm) | | | |
|---------------|----|-----|-----|
| A | B | C | D |
| 180 | 41 | 800 | 200 |

przy pomocy "upręży"



| Dimension(mm) | | | |
|---------------|----|-----|-----|
| A | B | C | D |
| 180 | 41 | 800 | 200 |

przy pomocy pręta



| Dimension(mm) | | | |
|---------------|----|-----|----|
| A | B | C | D |
| 140 | 35 | 500 | 10 |

Nazwa oprawy

Led Ceiling Light



Symbol

LL06-CL051-060-607R
LL06-CL051-060-607A

Dane techniczne

| | | | |
|----------------------|-------------------------|---------------------|-----------------------------|
| Sprawność oprawy LED | 94±5%LM/W (3000K,120°) | CCT | 3000K,4000K,5000K, 5700K |
| | 115±5%LM/W (4000K,120°) | CRI | >80 |
| | 108±5%LM/W (5000K,120°) | Kąt rozsyłu światła | 120°(przesłona mleczna) |
| | 107±5%LM/W (5700K,120°) | | 85°(przesłona pryzmatyczna) |
| Strumień świetlny | 5668±5%LM (3000K,120°) | | |
| | 6888±5%LM (4000K,120°) | | |
| | 6454±5%LM (5000K,120°) | | |
| | 6440±5%LM (5700K,120°) | | |

Dane elektryczne

| | | | |
|--------------------|------------|-------------------------|---------|
| Napięcie wejściowe | AC220-240V | Częstotliwość wejściowa | 50/60Hz |
| | | Współczynnik mocy | >0,9 |

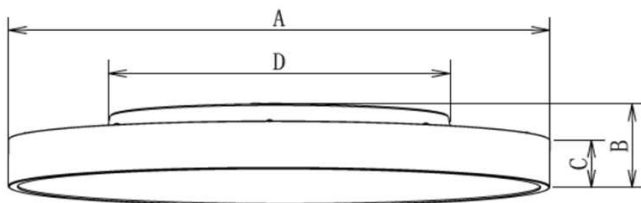
Inne

| | | | |
|-------------------------|--------------|-----------------------------|------------|
| Zużycie energii systemu | 60W±5% | Zakres temperatury pracy | -20~+40°C |
| Klasa ochrony IEC | I klasa | Okres trwałości L70B50 | >50000Hrs |
| Klasa szczelności IP | IP40 | Wymiary oprawy | Ø600x86mm |
| Materiał obudowy | Aluminium,PS | Średnica otworu montażowego | Ø385÷415mm |
| | | Waga oprawy | 6,0±0,2kg |

Opcjonalne Informacje

| | |
|---------------------|--|
| Kolor obudowy: | biały, czarny, imitacja drewna |
| Sposób montażu: | podtynkowy, natynkowy, zwieszany |
| Funkcje sterowania: | on-off, DALI, czujnik zmierzchu, mikrofalowy czujnik ruchu |

Wymiary [mm]

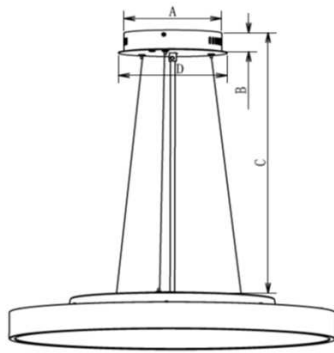


| Dimension(mm) | | | |
|---------------|----|----|-----|
| A | B | C | D |
| 600 | 86 | 55 | 383 |

Sposoby zwieszania

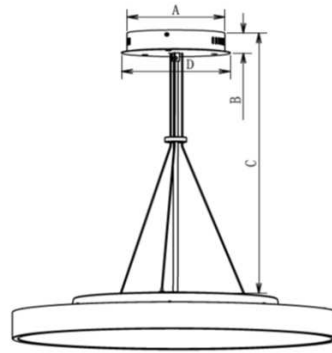


przy pomocy linek stalowych



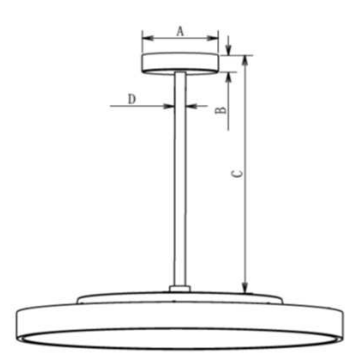
| Dimension(mm) | | | |
|---------------|----|-----|-----|
| A | B | C | D |
| 180 | 41 | 800 | 200 |

przy pomocy "upręży"



| Dimension(mm) | | | |
|---------------|----|-----|-----|
| A | B | C | D |
| 180 | 41 | 800 | 200 |

przy pomocy pręta



| Dimension(mm) | | | |
|---------------|----|-----|----|
| A | B | C | D |
| 140 | 35 | 500 | 10 |

Nazwa oprawy

Led Ceiling Light



Symbol

LL06-CL051-075-607R

LL06-CL051-075-607A

Dane techniczne

| | | | |
|----------------------|-------------------------|---------------------|-----------------------------|
| Sprawność oprawy LED | 100±5%LM/W (3000K,120°) | CCT | 3000K,4000K,5000K, 5700K |
| | 111±5%LM/W (4000K,120°) | CRI | >80 |
| | 108±5%LM/W (5000K,120°) | Kąt rozsyłu światła | 120°(przesłona mleczna) |
| | 108±5%LM/W (5700K,120°) | | 85°(przesłona pryzmatyczna) |
| Strumień świetlny | 7500±5%LM (3000K,120°) | | |
| | 8329±5%LM (4000K,120°) | | |
| | 8125±5%LM (5000K,120°) | | |
| | 8090±5%LM (5700K,120°) | | |

Dane elektryczne

| | | | |
|--------------------|------------|-------------------------|---------|
| Napięcie wejściowe | AC220-240V | Częstotliwość wejściowa | 50/60Hz |
| | | Współczynnik mocy | >0,9 |

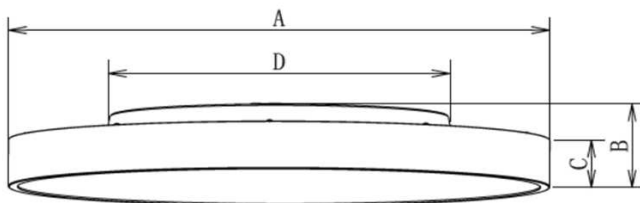
Inne

| | | | |
|-------------------------|--------------|-----------------------------|------------|
| Zużycie energii systemu | 75W±5% | Zakres temperatury pracy | -20~+40°C |
| Klasa ochrony IEC | I klasa | Okres trwałości L70B50 | >50000Hrs |
| Klasa szczelności IP | IP40 | Wymiary oprawy | Ø800x86mm |
| Materiał obudowy | Aluminium,PS | Średnica otworu montażowego | Ø385÷415mm |
| | | Waga oprawy | 7,2±0,2kg |

Opcjonalne Informacje

| | |
|---------------------|--|
| Kolor obudowy: | biały, czarny, imitacja drewna |
| Sposób montażu: | podtynkowy, natynkowy, zwieszany |
| Funkcje sterowania: | on-off, DALI, czujnik zmierzchu, mikrofalowy czujnik ruchu |

Wymiary [mm]



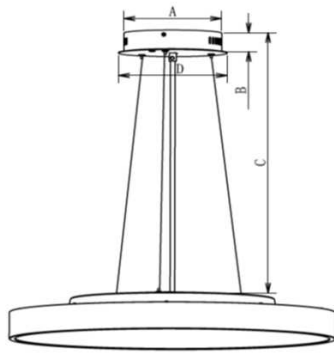
Dimension(mm)

| A | B | C | D |
|-----|----|----|-----|
| 800 | 86 | 55 | 383 |

Sposoby zwieszania

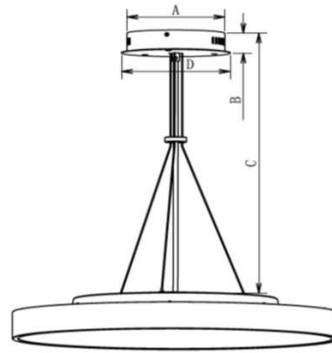


przy pomocy linek stalowych



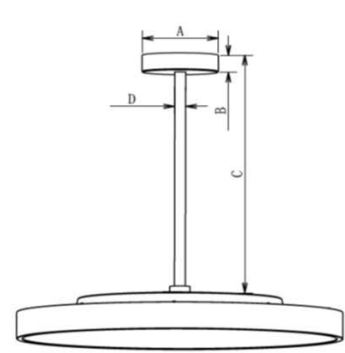
| Dimension(mm) | | | |
|---------------|----|-----|-----|
| A | B | C | D |
| 180 | 41 | 800 | 200 |

przy pomocy "upręży"



| Dimension(mm) | | | |
|---------------|----|-----|-----|
| A | B | C | D |
| 180 | 41 | 800 | 200 |

przy pomocy pręta



| Dimension(mm) | | | |
|---------------|----|-----|----|
| A | B | C | D |
| 140 | 35 | 500 | 10 |

Nazwa oprawy

Led Ceiling Light



Symbol

LL06-CL051-100-607R
LL06-CL051-100-607A

Dane techniczne

| | | | |
|----------------------|-------------------------|---------------------|-----------------------------|
| Sprawność oprawy LED | 96±5%LM/W (3000K,120°) | CCT | 3000K,4000K,5000K, 5700K |
| | 110±5%LM/W (4000K,120°) | CRI | >80 |
| | 107±5%LM/W (5000K,120°) | Kąt rozsyłu światła | 120°(przesłona mleczna) |
| | 106±5%LM/W (5700K,120°) | | 85°(przesłona pryzmatyczna) |
| Strumień świetlny | 9631±5%LM (3000K,120°) | | |
| | 11037±5%LM (4000K,120°) | | |
| | 10687±5%LM (5000K,120°) | | |
| | 10590±5%LM (5700K,120°) | | |

Dane elektryczne

| | | | |
|--------------------|------------|-------------------------|---------|
| Napięcie wejściowe | AC220-240V | Częstotliwość wejściowa | 50/60Hz |
| | | Współczynnik mocy | >0,9 |

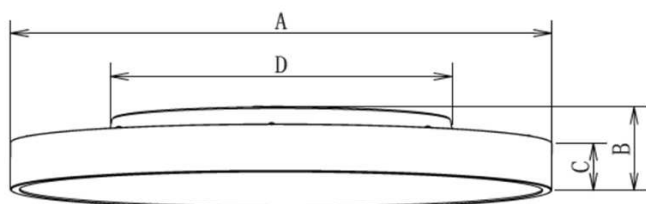
Inne

| | | | |
|-------------------------|--------------|-----------------------------|------------|
| Zużycie energii systemu | 100W±5% | Zakres temperatury pracy | -20~+40°C |
| Klasa ochrony IEC | I klasa | Okres trwałości L70B50 | >50000Hrs |
| Klasa szczelności IP | IP40 | Wymiary oprawy | Ø1000x86mm |
| Materiał obudowy | Aluminium,PS | Średnica otworu montażowego | Ø385÷415mm |
| | | Waga oprawy | 10,8±0,2kg |

Opcjonalne Informacje

| | |
|---------------------|--|
| Kolor obudowy: | biały, czarny, imitacja drewna |
| Sposób montażu: | podtynkowy, natynkowy, zwieszany |
| Funkcje sterowania: | on-off, DALI, czujnik zmierzchu, mikrofalowy czujnik ruchu |

Wymiary [mm]

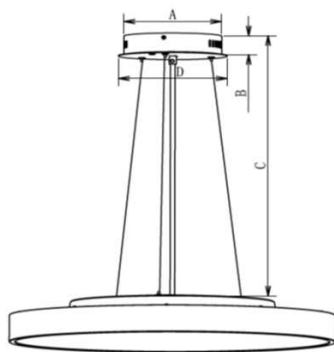


| Dimension(mm) | | | |
|---------------|----|----|-----|
| A | B | C | D |
| 1000 | 86 | 55 | 383 |

Sposoby zwieszania

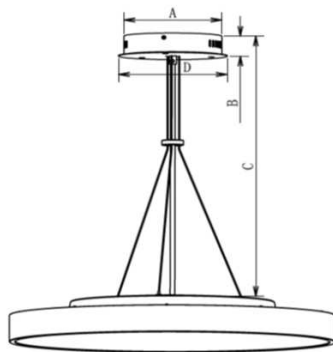


przy pomocy linek stalowych



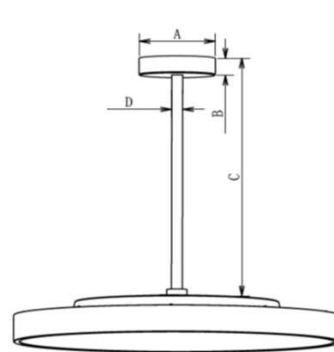
| Dimension(mm) | | | |
|---------------|----|-----|-----|
| A | B | C | D |
| 180 | 41 | 800 | 200 |

przy pomocy "upręży"



| Dimension(mm) | | | |
|---------------|----|-----|-----|
| A | B | C | D |
| 180 | 41 | 800 | 200 |

przy pomocy pręta



| Dimension(mm) | | | |
|---------------|----|-----|----|
| A | B | C | D |
| 140 | 35 | 500 | 10 |