



Nazwa oprawy

## LED Stadium Light

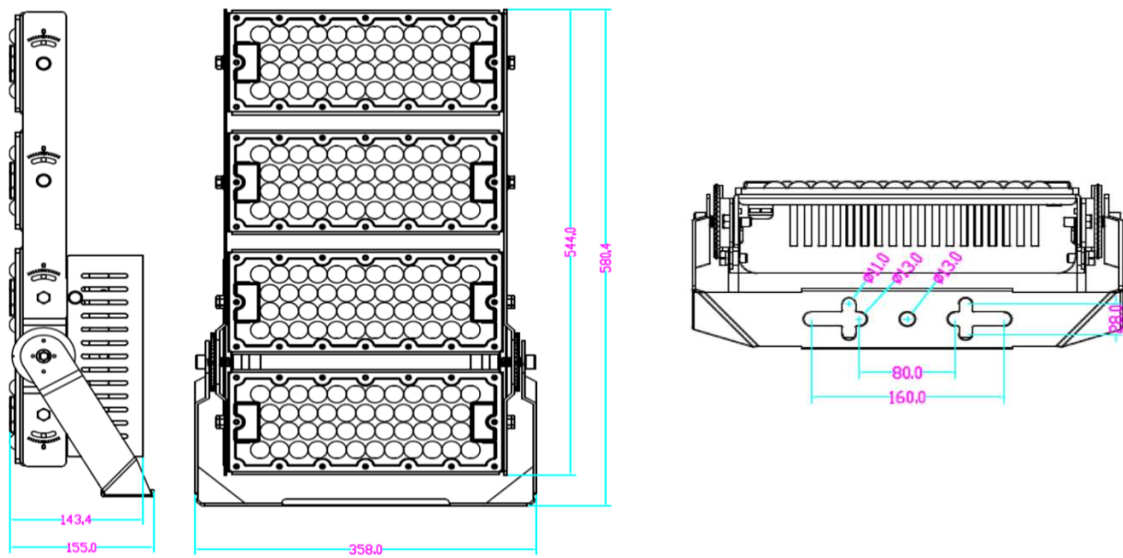
Symbol

**LL03-FL028-400-202R**

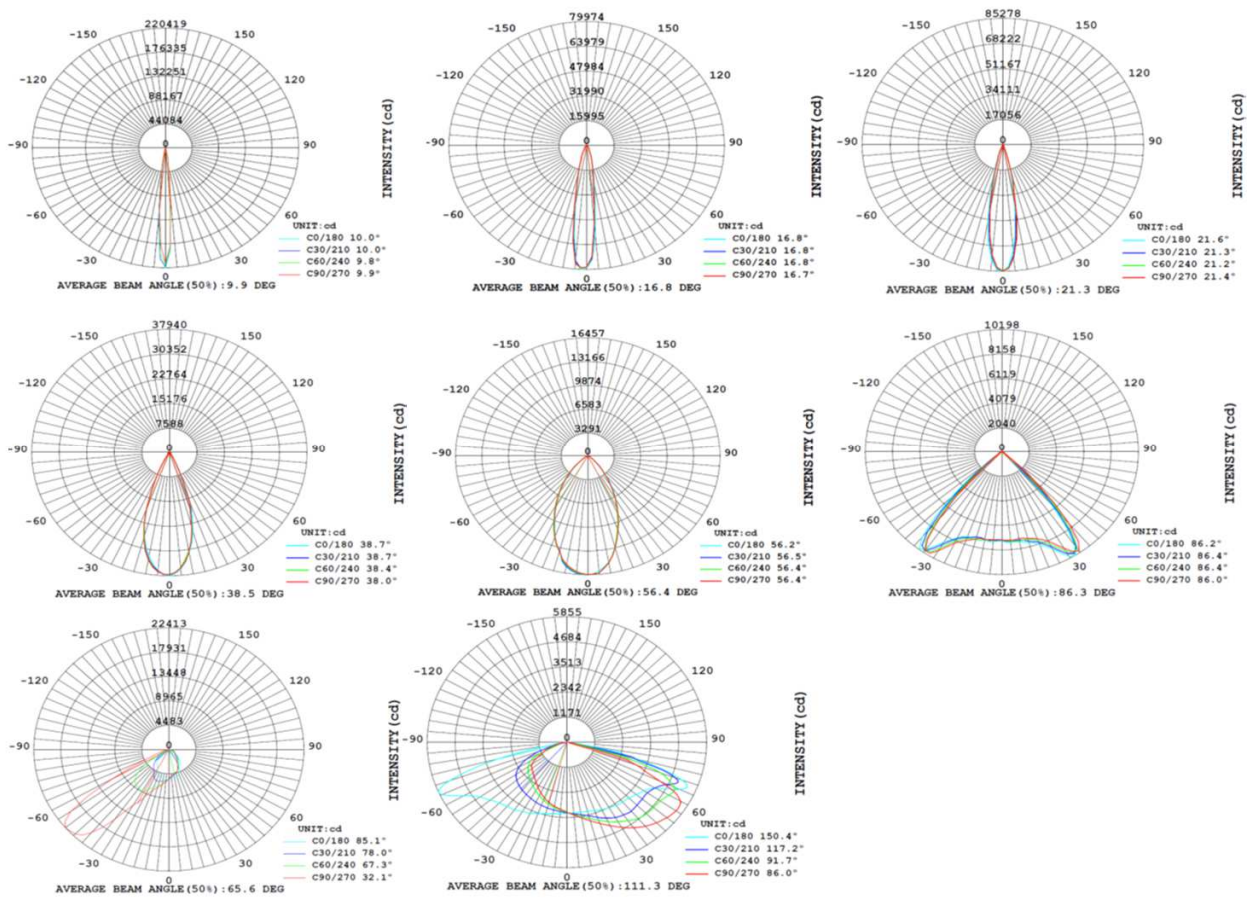
**LL03-FL028-400-206C**

**LL03-FL028-400-206A**

Dane techniczne			
LED	Lumileds 5050	CCT	3000K,4000K,5000K,5700K
Sprawność oprawy LED	107±5% LM/W (5700K,10°)	CRI	>70,opcjonalnie CRI>80, CRI>90
	151±5% LM/W (5700K,15°)	Kąt rozsyłu światła	10°, 15°, 20°,40°,60°,90° ,P50,100°x140°
	157±5% LM/W (5700K,20°)		
	157±5% LM/W (5700K,40°)		
	160±5% LM/W (5700K,60°)		
	161±5% LM/W (5700K,90°)		
	158±5% LM/W (5700K,P50)		
	161±5% LM/W (5700K,100°x140°)		
Strumień świetlny	42735±5% LM (5700K,10°)		
	60468±5% LM (5700K,15°)		
	62702±5% LM (5700K,20°)		
	62956±5% LM (5700K,40°)		
	64260±5% LM (5700K,60°)		
	64283±5% LM (5700K,90°)		
	63056±5% LM (5700K,P50)		
	64252±5% LM (5700K,100°x140°)		
Dane elektryczne			
Zasilacz	Sosen,Meanwell	Częstotliwość wejściowa	50/60Hz
Napięcie wejściowe	AC100-277V	Ochrona przed przepięciami	6KV,10KV, 20KV
Współczynnik mocy	>0,9		
Inne			
Zużycie energii systemu	400W±5%	Zakres temperatury pracy	-40~+45°C
Klasa ochrony IEC	I klasa	Okres trwałości L70B50	>110000Hrs
Klasa szczelności IP	IP66	Wymiary oprawy	544x358x143mm
Materiał obudowy	Aluminium, PC	Kod IK	IK10
Waga netto oprawy	10,0±0,2kg		
Opcjonalne Informacje			
Kolor obudowy:	czarny		
Funkcje sterowania:	on-off, 1-10V dim, DALI		
Inne:	możliwość regulacji poszczególnych modułów w zakresie 25°		
Akcesorium:	raster przeciwoślnieniowy, złączka do montażu na słupie ø60mm, uchwyt do montażu sufitowego lub do zwieszenia		
Wymiary [mm]			



### Krzywe rozsyłu światła





Nazwa oprawy

## LED Stadium Light

Symbol

**LL03-FL028-480-202R**

**LL03-FL028-480-206C**

**LL03-FL028-480-206A**

### Dane techniczne

LED	Lumileds 5050	CCT	3000K,4000K,5000K,5700K
Sprawność oprawy LED	103±5% LM/W (5700K,10°)	CRI	>70,opcjonalnie CRI>80, CRI>90
	149±5% LM/W (5700K,15°)	Kąt rozsyłu światła	10°, 15°, 20°,40°,60°,90° ,P50,100°x140°
	155±5% LM/W (5700K,20°)		
	155±5% LM/W (5700K,40°)		
	158±5% LM/W (5700K,60°)		
	159±5% LM/W (5700K,90°)		
	151±5% LM/W (5700K,P50)		
	155±5% LM/W (5700K,100°x140°)		
Strumień świetlny	49544±5% LM (5700K,10°)		
	71465±5% LM (5700K,15°)		
	74310±5% LM (5700K,20°)		
	74218±5% LM (5700K,40°)		
	75745±5% LM (5700K,60°)		
	76278±5% LM (5700K,90°)		
	72653±5% LM (5700K,P50)		
	74240±5% LM (5700K,100°x140°)		

### Dane elektryczne

Zasilacz	Sosen,Meanwell	Częstotliwość wejściowa	50/60Hz
Napięcie wejściowe	AC100-277V	Ochrona przed przepięciami	6KV,10KV, 20KV
Współczynnik mocy	>0,9		

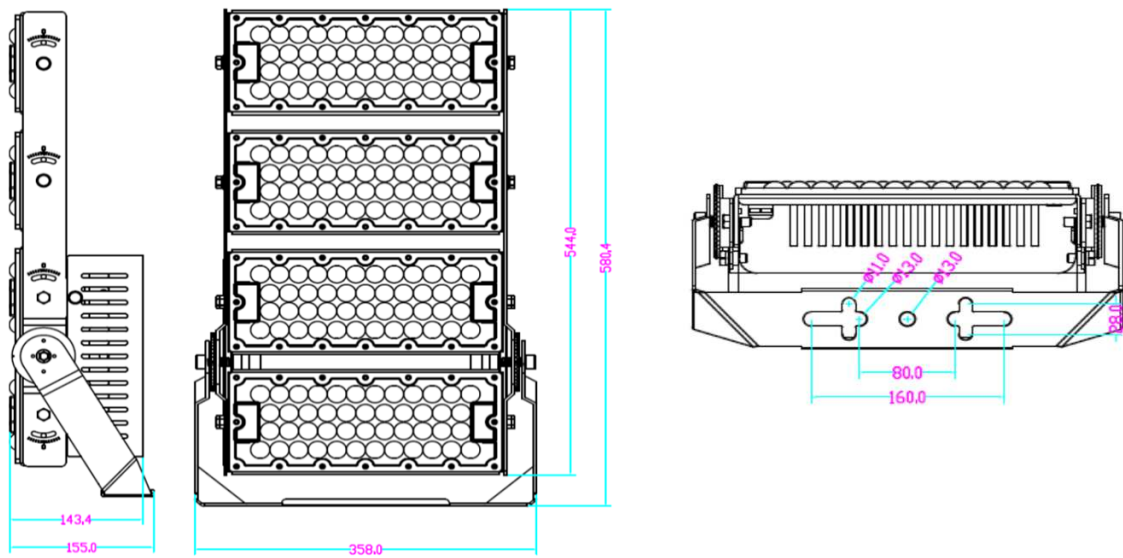
### Inne

Zużycie energii systemu	480W±5%	Zakres temperatury pracy	-40~+45°C
Klasa ochrony IEC	I klasa	Okres trwałości L70B50	>110000Hrs
Klasa szczelności IP	IP66	Wymiary oprawy	544x358x143mm
Materiał obudowy	Aluminium, PC	Kod IK	IK10
Waga netto oprawy	7,5±0,2kg		

### Opcjonalne Informacje

Kolor obudowy:	czarny
Funkcje sterowania:	on-off, 1-10V dim, DALI
Inne:	możliwość regulacji poszczególnych modułów w zakresie 25°
Akcesorium:	raster przeciwoślńieniowy, złączka do montażu na słupie Ø60mm, uchwyt do montażu sufitowego lub do zwieszenia

### Wymiary



### Krzywe rozsyłu światła

