



Nazwa oprawy

LED Stadium Light

LL03-FL028-300-202R

Symbol

LL03-FL028-300-206C

LL03-FL028-300-206A

Dane techniczne

LED	Lumileds 5050	CCT	3000K,4000K,5000K,5700K
Sprawność oprawy LED	108±5% LM/W (5700K,10°)	CRI	>70,opcjonalnie CRI>80, CRI>90
	151±5% LM/W (5700K,15°)	Kąt rozsyłu światła	10°, 15°, 20°,40°,60°,90° ,P50,100°x140°
	162±5% LM/W (5700K,20°)		
	157±5% LM/W (5700K,40°)		
	160±5% LM/W (5700K,60°)		
	161±5% LM/W (5700K,90°)		
	155±5% LM/W (5700K,P50)		
	161±5% LM/W (5700K,100°x140°)		
Strumień świetlny	32327±5% LM (5700K,10°)		
	45283±5% LM (5700K,15°)		
	46827±5% LM (5700K,20°)		
	47009±5% LM (5700K,40°)		
	47931±5% LM (5700K,60°)		
	48285±5% LM (5700K,90°)		
	46661±5% LM (5700K,P50)		
	48247±5% LM (5700K,100°x140°)		

Dane elektryczne

Zasilacz	Sosen,Meanwell	Częstotliwość wejściowa	50/60Hz
Napięcie wejściowe	AC100-277V	Ochrona przed przepięciami	6KV,10KV, 20KV
Współczynnik mocy	>0,9		

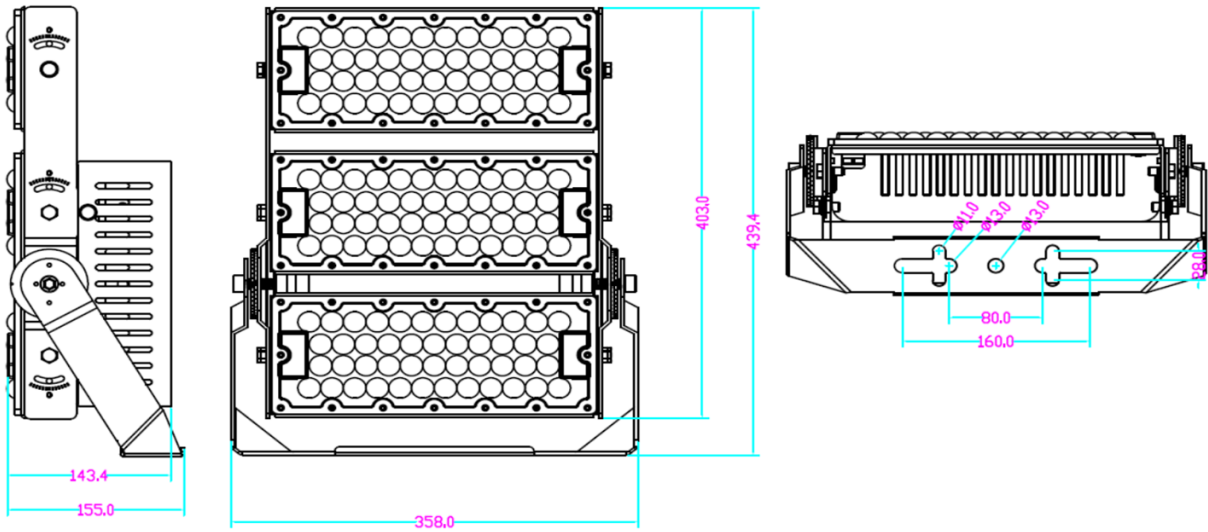
Inne

Zużycie energii systemu	300W±5%	Zakres temperatury pracy	-40~+45°C
Klasa ochrony IEC	I klasa	Okres trwałości L80B50	>110000Hrs
Klasa szczelności IP	IP66	Wymiary oprawy	403x358x143mm
Materiał obudowy	Aluminium, PC	Kod IK	IK10
Waga netto oprawy	7,5±0,2kg		

Opcjonalne Informacje

Kolor obudowy:	czarny
Funkcje sterowania:	on-off, 1-10V dim, DALI
Inne:	możliwość regulacji poszczególnych modułów w zakresie 25°
Akcesorium:	raster przeciwoślnieniowy, złączka do montażu na słupie Ø60mm, uchwyt do montażu sufitowego lub do zwieszenia

Wymiary [mm]



Krzywe rozsyłu światła

