



Nazwa oprawy

## LED Stadium Light

Symbol

**LL03-FL028-200-202R**

**LL03-FL028-200-206C**

**LL03-FL028-200-206A**

### Dane techniczne

LED	Lumileds 5050	CCT	3000K,4000K,5000K,5700K
Sprawność oprawy LED	108±5%LM/ W (5700K,10°)	CRI	>70,opcjonalnie CRI>80, CRI>90
	151±5%LM/ W (5700K,15°)	Kąt rozsyłu światła	10°, 15°, 20°,40°,60°,90°,P50,100°x140°
	157±5%LM/ W (5700K,20°)		
	157±5%LM/ W (5700K,40°)		
	160±5%LM/ W (5700K,60°)		
	160±5%LM/ W (5700K,90°)		
	158±5%LM/ W (5700K,P50)		
	163±5%LM/W (5700K,100°x140°)		
Strumień świetlny	21627±5%LM (5700K,10°)		
	30195±5%LM (5700K,15°)		
	31448±5%LM (5700K,20°)		
	31461±5%LM (5700K,40°)		
	32101±5%LM (5700K,60°)		
	32108±5%LM (5700K,90°)		
	31655±5%LM (5700K,P50)		
	32641±5%LM (5700K,100°x140°)		

### Dane elektryczne

Zasilacz	Sosen,Meanwell	Częstotliwość wejściowa	50/60Hz
Napięcie wejściowe	AC100-277V	Ochrona przed przepięciami	6KV,10KV, 20KV
Współczynnik mocy	>0,9		

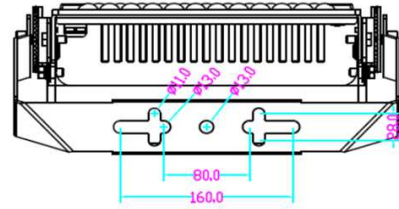
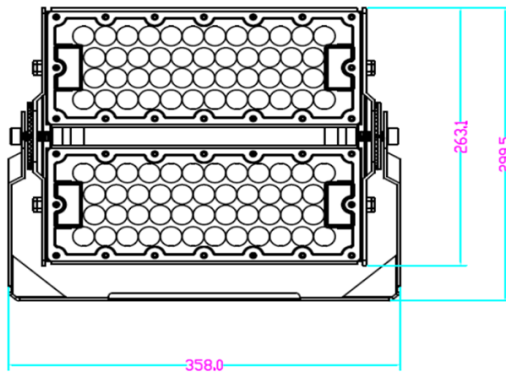
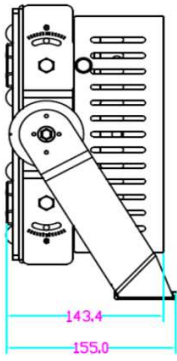
### Inne

Zużycie energii systemu	200W±5%	Zakres temperatury pracy	-40~+45°C
Klasa ochrony IEC	I klasa	Okres trwałości L70B50	>110000Hrs
Klasa szczelności IP	IP66	Wymiary oprawy	358x263x143mm
Materiał obudowy	Aluminium, PC	Kod IK	IK10
Waga netto oprawy	5,5±0,2kg		

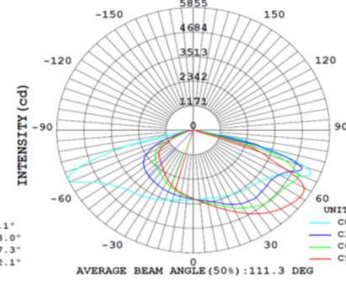
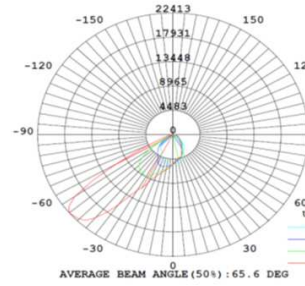
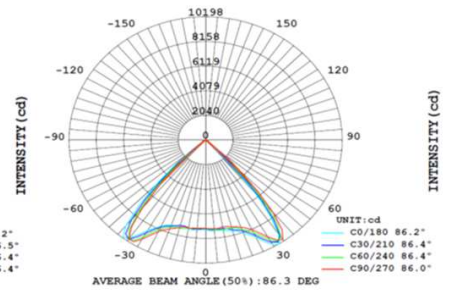
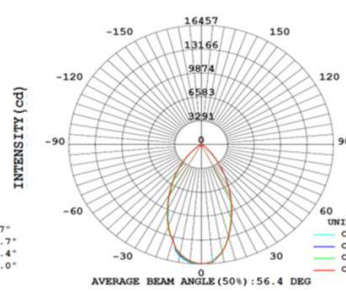
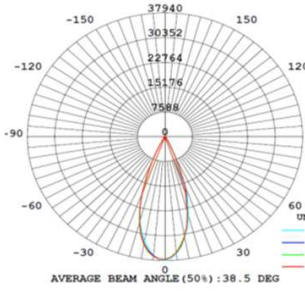
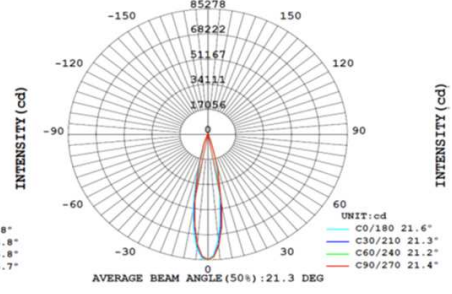
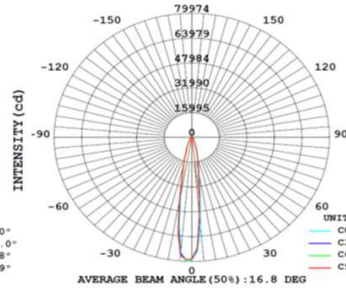
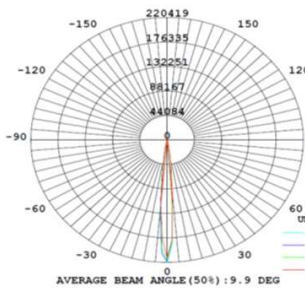
### Opcjonalne Informacje

Kolor obudowy:	czarny
Funkcje sterowania:	on-off, 1-10V dim, DALI
Inne:	możliwość regulacji poszczególnych modułów w zakresie 25°
Akcesorium:	raster przeciwoślnieniowy, złączka do montażu na słupie Ø60mm, uchwyt do montażu sufitowego lub do zwieszenia

### Wymiary [mm]



Krzywe rozsyłu światła





Nazwa oprawy

## LED Stadium Light

Symbol

**LL03-FL028-240-202R**

**LL03-FL028-240-206C**

**LL03-FL028-240-206A**

### Dane techniczne

LED	Lumileds 5050	CCT	3000K,4000K,5000K,5700K
Sprawność oprawy LED	102±5% LM/W (5700K,10°)	CRI	>70,opcjonalnie CRI>80, CRI>90
	162±5% LM/W (5700K,15°)	Kąt rozsyłu światła	10°,15°,20°,40°,60°,90°,P50,100°x140°
	155±5% LM/W (5700K,20°)		
	155±5% LM/W (5700K,40°)		
	155±5% LM/W (5700K,60°)		
	155±5% LM/W (5700K,90°)		
	153±5% LM/W (5700K,P50)		
	155±5% LM/W (5700K,100°x140°)		
Strumień świetlny	24546±5% LM (5700K,10°)		
	35854±5% LM (5700K,15°)		
	37203±5% LM (5700K,20°)		
	37142±5% LM (5700K,40°)		
	37993±5% LM (5700K,60°)		
	37895±5% LM (5700K,90°)		
	36664±5% LM (5700K,P50)		
	37229±5% LM (5700K,100°x140°)		

### Dane elektryczne

Zasilacz	Sosen,Meanwell	Częstotliwość wejściowa	50/60Hz
Napięcie wejściowe	AC100-277V	Ochrona przed przepięciami	6KV,10KV, 20KV
Współczynnik mocy	>0,9		

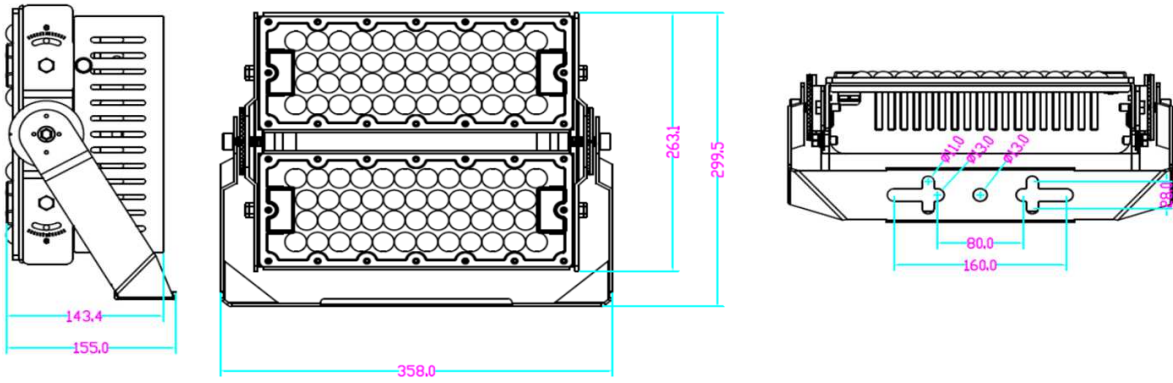
### Inne

Zużycie energii systemu	240W±5%	Zakres temperatury pracy	-40~+45°C
Klasa ochrony IEC	I klasa	Okres trwałości L70B50	>110000Hrs
Klasa szczelności IP	IP66	Wymiary oprawy	358x263x143mm
Materiał obudowy	Aluminium, PC	Kod IK	IK10
Waga netto oprawy	5,5±0,2kg		

### Opcjonalne Informacje

Kolor obudowy:	czarny
Funkcje sterowania:	on-off, 1-10V dim, DALI
Inne:	możliwość regulacji poszczególnych modułów w zakresie 25°
Akcesorium:	raster przeciwołśnieniowy, złączka do montażu na słupie Ø60mm, uchwyt do montażu sufitowego lub do zwieszenia

### Wymiary [mm]



### Krzywe rozsyłu światła

